

# RHEINZINK® Örök érték...

## RHEINZINK®-locsolócső-csatlakozó elem

A RHEINZINK®-locsolócső-csatlakozó elem a RHEINZINK®-ereszcsatorna-rendszer legújabb újdonsága - egyike azoknak, amelyek e rendszert valódi különlegessé teszik... Hiszen aligha találhatnánk kedvezőbb forrást a kerti növények locsolására, mint a természetes esővíz. Nemcsak ingyen kaphatjuk meg, hanem még jobban is táplálja a növényeket, mint a vegyszerekkel kezelt csapvíz. Ellentétben a hagyományos ereszcsatornákkal, a RHEINZINK®-ereszcsatorna-rendszer lehetővé teszi, hogy Ön könnyedén hasznosíthassa e tökéletes vízforrást virágai gondozásához.

**Az innovatív RHEINZINK®-ereszcsatorna-rendszer eleme**

**Segítségével az esővíz mintegy 60%-a hasznosítható**

**Közelébe és tetszőleges távolságban telepíthető a vízgyűjtő tartály**

**A csatlakozócszonkra a locsolócső a szokásos gyorscsatlakozókkal csatlakoztatható**

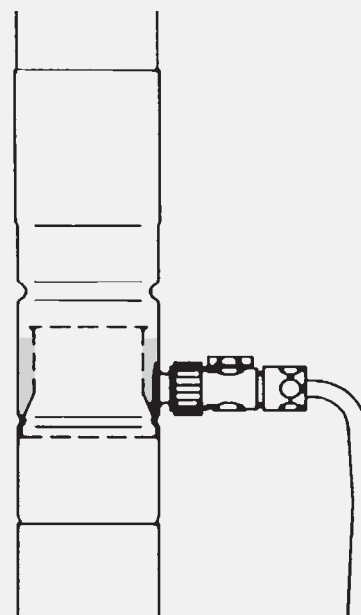
**Mérete a Ø 100 és 80 mm átmérőjű RHEINZINK®-lefolyócsőhöz pontosan illeszkedik**

**Egyszerűen tisztítható - az elem kiemelésével és kiöblítésével**

**A RHEINZINK®-„standard” natúr, és a RHEINZINK®-„patina<sup>pro</sup>” előpatinásított felülettel egyaránt kapható**

**Környezetbarát termék**

**Csak RHEINZINK®-lefolyó csövekhez!**





A RHEINZINK®-lefolyócsőből vágjon ki mintegy 30 cm-t



Illeszse be a RHEINZINK®-locsolócső-csatlakozó elemet



A kész RHEINZINK®-esővízgyűjtő rendszer: a hordóba csatlakozó csővel felszerelve

### Óvja környezetét és pénztárcáját!

Az ivóvizet a legtöbbször csak nagy műszaki apparátussal, vegyi anyagok alkalmazásával és jelentős energiával lehet előállítani. Ezt az értékes – és drága – csapvizet ugyanakkor gyakran a kert locsolására pazarolják el... – ... amit az esetek többségében ráadásul duplán kell megfizetni: egyszer az ivóvíz- és még egyszer a csatornadíjban. Mennyivel ésszerűbb minderre a csapadékvizet használni!

### A megoldás: RHEINZINK®-locsolócső-csatlakozó elem

A RHEINZINK®-locsolócső-csatlakozó elemet arra fejlesztették ki, hogy az esővizet egyszerűen és hatékonyan hasznosíthassuk. Az elem speciális kiképzése folytán egyszerűen, forrasztás nélkül beépíthető a hegesztett hosszanti varratú RHEINZINK®-lefolyócsőbe. Úgy van kialakítva, hogy ehhez még az alulról csatlakozó csőszakasz felső végének felbővítésére sincsen szükség, mert a RHEINZINK®-termékek hagyományos méretpontosságának köszönhetően az illeszkedés tökéletes.

Még az utólagos beépítés sem jelenthet problémát: egy kb.30 cm hosszúságú darab kivágásával a RHEINZINK®-locsolócső-csatlakozó elem egyszerűen beépíthető az Ön meglévő RHEINZINK®-lefolyócsővébe is.

### Hatékonyan hasznosítja a csapadékvizet

Az ötletes RHEINZINK®-locsolócső-csatlakozó elem a csőben lefolyó víz legalább 60%-át a „víz-stop” zárral ellátott csatlakozó idomhoz vezeti. A maradék vízmennyiség – benne a nagyobb méretű szennyeződésekkel (pl. falevelekkel) – továbbra is a lefolyócsövön keresztül távozik. Ehhez az innovatív RHEINZINK®-termékhez valamilyeni járatos 1 coll méretű locsolócső-gyorscsatlakozóval lehet csatlakozni. Legfontosabb előnye, hogy a vizet felfogó tartálynak nem kell többé közvetlenül a lefolyócső mellett állnia: az akár nagyobb távolságra is elhelyezhető – ha az összekötő locsolócső hossza nem haladja meg a mintegy 5 m-t.

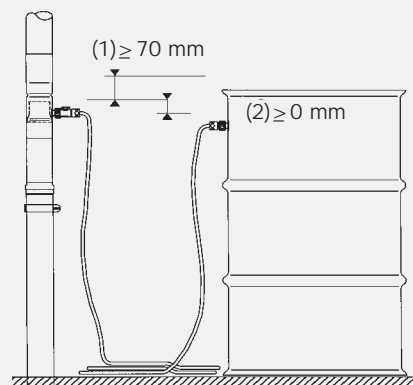
### Biztonságosan működik

Az ábra mutatja, hogyan működik a vízgyűjtő rendszer a RHEINZINK®-locsolócső csatlakozó elemmel: a vízgyűjtő tartályt úgy kell felállítani, hogy annak felső pereme legalább 70 mm-rel legyen a csatlakozó idom fölött. Így – a „közlekedő edények” szabályai szerint – mielőtt még elérné a vízszint a tartály felső peremét, a teljes vízmennyiség ismét a lefolyócsőben folyik le. Amennyiben hosszabb ideig nincs szükség a csapadékvíz gyűjtésére, a locsolócsövet egyszerűen le kell húzni

a csatlakozó idomról – s az önzáró „víz-stop” betét máris megakadályozza a víz kifolyását...

### RHEINZINK®- a legmagasabb minőség

A RHEINZINK®-locsolócső-csatlakozó elem a nem rozsdásodó, időjárásálló RHEINZINK®-titáncinkből készül, és megfelel a legmagasabb környezetvédelmi követelményeknek. A DIN EN ISO 9001:1994 szerinti hitelesített gyártás és a QUALITY ZINC minősítés (Vizsg.sz.: 424-030012, TÜV Rheinland/Berlin-Brandenburg) alapján a RHEINZINK®-termékek a legmagasabb minőségi követelményeket is kielégítik. Az anyagot a teljes életciklusát átfogó ökológiai értékelés alapján az AUB „Környezetbarát Építőanyagok Szövetség” szakmai szervezet elismerten környezetbarátnak hitelesítette.



RHEINZINK®-locsolócső-csatlakozó elem és a vízgyűjtő tartály helyes elrendezése:

A tartály pereme legyen mintegy 70 mm-rel a csatlakozó idom fölött: így a víz nem bukik át a tartály peremén (1), és a tartályból sem áramlik vissza a lefolyócsőbe (2).

### RHEINZINK®-locsoló-csatlakozó elem, méretek:

NM Névleges méret	Cikkszám „standard” felülettel	Ár „standard” felülettel	Cikkszám „patina <sup>pro</sup> ” felülettel	Ár „patina <sup>pro</sup> ” felülettel
100 mm	113 4696	9.863,- Ft*	413 4696	11.161,- Ft*
80 mm	113 4698	9.652,- Ft*	413 4698	10.950,- Ft*

\* Kötelezettség nélküli árajánlat, a 2006. évi RHEINZINK-termékkatalógus és árlista alapján, amely a következő árlista megjelenéséig érvényes.



ZERTIFIZIERT DURCH DIE  
ARBEITSGEMEINSCHAFT  
UMWELTVERTRÄGLICHES  
BAUPRODUKT E.V. MIT  
ZERTIFIKATION: Z.RHE102

A RHEINZINK Hungária Kft. az anyagából végzendő munkához ajánlja a bádigos mesterképző tanfolyamát elvégzett szak kivitelezőket.  
A RHEINZINK®-termékek a RHEINZINK- márkakereskedőnél kaphatók.  
A márkakereskedők és szakvitelezők listáját a RHEINZINK Kft. kérésre megküldi.