

Lindab Topline® Roca

Roca kőzúzalékos cserepeslemez

Szerelési útmutató

# Szerelési útmutató

A Lindab Roca egy teljes burkolati rendszer, melyet több éves kutatásaink eredményeként fejlesztettünk ki, a cserepeslemez alakjának és fedési technológiájának folyamatos tökéletesítésével, azért, hogy a környezeti hatásokkal (szél, eső vagy hó) szembeni ellenállásuk kifogástalan legyen, miközben megtartotta a hagyományos burkolatok látványát. A Lindab Roca egyesíti az acél magas mechanikai ellenálló képességét, rugalmasságát és alakíthatóságát az alucink bevonat által nyújtotta hosszabb élettartammal. A Lindab korlátlan választási szabadságot biztosít kőzúzalékos Roca cserepeslemezekkel 4 különböző profillal, széles színválasztékban:

A Roca Toscana ideális választás akár mediterrán házakhoz, a profil formája az olaszországi tetők (de nem csak azok) jellegzetes kúpos cserepeinek modelljét adja vissza.

A Roca Madera-t a hegyvidéki turistaházakra jellemző faházak tetők ihlették, mely tökéletes választás egy markáns és komoly színekben megjelenő tető számára.

A Roca Rustica a pikkelyes cserepekre jellemző képpel egészíti ki a profilok skáláját, jó választás a hagyományos kinézetű házak esetében.

A Roca Serena szokatlanul új formájú modellje a profilserepeknek, így megfelelő alanya a tervezett modern építkezéseknek.

## Előkészületek

Mielőtt valamely tető Roca-típusú kőzúzalékos cserepeslemezrel való befedését megkezdénénk, ajánlatos, hogy a szerelők áttanulmányozzák az ásványi borítású fémcseresepes tetőkre vonatkozó különleges szerelési útmutatókat és elsajátítsák az ilyen típusú tetők szükségleteinek meghatározásához és a részletek kivitelezéséhez szükséges számítási módszereket. Jelen dokumentumot a szellőztetett tető kialakításánál figyelembe vett általános gyakorlat szerint dolgoztuk ki. Ha Ön, tevékenysége során, olyan különleges helyzetekkel találkozna, melyek útmutatásainkban nem szerepelnek, kérjük, lépjen kapcsolatba termékreferenseinkkel. Tekintettel arra, hogy a tetők felszerelését az ilyen jellegű munkákra szakosodott csapatok végzik, azt tanácsoljuk, hogy bizonyosodjon meg arról, hogy a szolgáltató munkája után jótállási garanciát vállal-e, mivel a Lindab csak az ásványi bevonatú fémcseresepes és a különleges tartozékok gyártási hibáinak esetére nyújt garanciát.

## Tárolás, kezelés

A Lindab Roca cserepeslemezeket jól szellőző és száraz helyen kell tárolni, és amennyiben rövid ideig külső térben raktározzuk, őrizzük meg eredeti csomagolásukban, vagy biztosítsunk szellőző lefedést.

A szemcsés bevonatú kőzúzalékos cserepeslemezek tárolásakor vagy elhelyezésekor kerülje a mésszel, cementtel, nedves vakolattal, nedves fával vagy rézzel, alumíniummal és ólommal, ill. elektrokémiai korróziót előidéző fémekkel való közvetlen érintkezést. A bádogos elemek szemcsés bevonatú acélból vagy többrétegű PE bevonatú acélból készülnek. A szemcsés felület helyi sérülése esetén a védelem

helyreállítható a Lindab Roca javító készletet használva.

## A tető

A Lindab Roca termékalka kőzúzalékos cserepeslemezeit átszellőztetett tetőrendszerekben való használatra fejlesztettük ki. A kőzúzalékos bevonatú cserepeslemez táblákat a 14° és 90° közötti hajlású tetők esetében használhatjuk. A Lindab Roca cserepeslemez panelek felszerelésének megkezdése előtt el kell végezni a tető teherbíró szerkezeteinek részletes vizsgálatát, az ácsmunka esetleges hibáit pedig szakmunkásokkal ki kell javítani. A Lindab Roca kőzúzalékos cserepeslemez 50 x 50 mm keresztmetszetű lécs és ellenléc fogadószerkezetekre szereljük. A lemeztáblákat 4,8 x 35 mm-es horganyzott és festett önfúró csavarral a vízszintes helyzetű léchez rögzítjük, biztosítva a kellő vízzárást. A rögzítőelemeket alulról fölfelé helyezzük el a profil kihajlított peremének szélén, a cserepeslemez egymással való átfedésénél. A bádogos elemek szerelésekor ugyanolyan típusú rögzítőelemeket kell használni, mint a tetőlemez esetében.

## Kémények

A kémények vagy a tető egyéb 120 mm-nél nagyobb vízszintes felületű áttöréseinél, a beázás ellen különleges védelmi intézkedéseket kell tenni. Ilyen esetben megfelelő választás a szegélylemez kialakítása úgy, hogy segítse a kémény mögött összegyűlt viz gyors távozását.

# Szerelési útmutató

## Különleges tömítések

Az áttörések élének tömítésére enyhén savas kémhatású védőoldatokat használunk, melyek lehetővé teszik a javítóoldat vagy a Lindab Roca javítópasz szemcséinek utólagos felhordását.

## Járhatóság

A szemcsés bevonatú készre szerelt Lindab tetőfelület védelme érdekében javasoljuk, hogy járófelületként legkevésbé vegyék igénybe. A tetőn dolgozó szakemberek puha, gumitalpú lábbelit viseljenek, és csak a tartólécekre lépve közlekedjenek. Kerülni kell az átlós közlekedést, mivel

az a panelek profiljának és elsősorban az oldalsó átfedések deformálódásához vezet.

A karbantartási pontokhoz való hozzáférést biztosító területeken a profilozott cserép alatt folyamatos támaszt helyezünk el.

## Alátétfólia

A tetőszerkezetben lévő nedvesség elvezetése és a tetőszerkezet megfelelő szellőztetésének biztosítása érdekében, a Lindab Roca kőzúzalékos cserepeslemez alatt, a szarufák felett alátétfóliát kell elhelyezni. Csak Lindab LAF vagy LTF alátétfóliát lehet használni, mely speciális

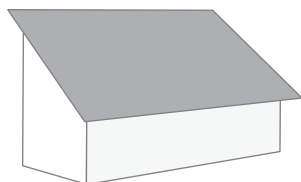
mikroszkopikus szerkezeténél fogva elősegíti a vízpára elvezetését, növelve ezáltal a belső komfortérzetet.

## Időállóság

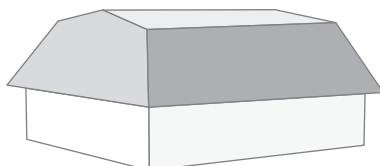
A Lindab Roca kőzúzalékos cserepeslemezrel fedett tető nem igényel különleges karbantartási intézkedéseket. A szemcsézett felületre lerakódott port és szennyeződések lemossa az eső ill. a hó. Az erőteljes szennyezésnek kitett területeken, ahol kevés csapadék éri, ajánlatos időszakosan (1-2 évente) felülvizsgálni a tető állapotát, és mosással eltávolítani a port vagy egyéb maradványokat.

## Tetőtípusok

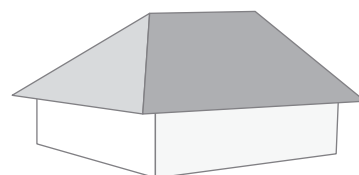
Félnyereg tető



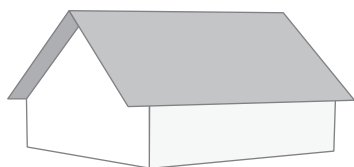
Manzárdtető



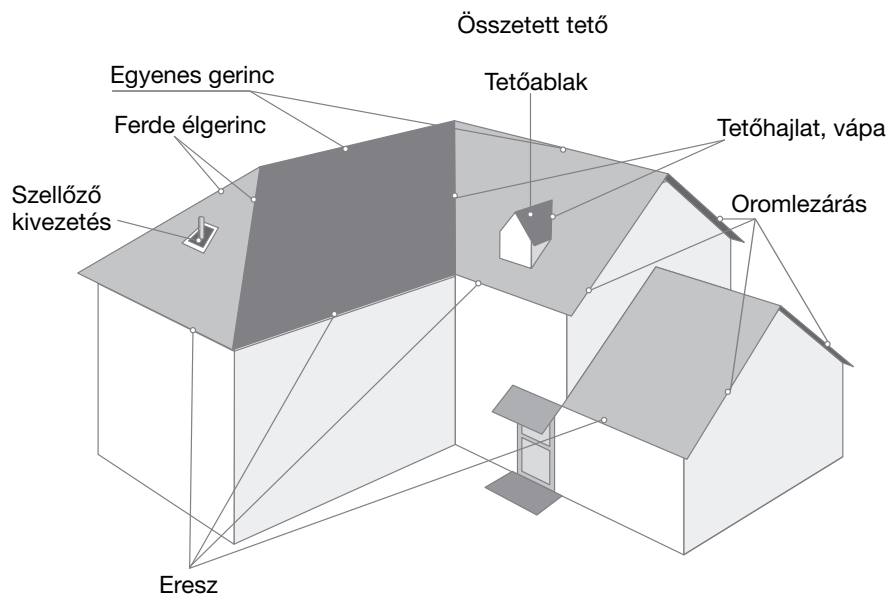
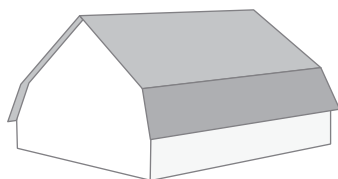
Kontyolt nyereg tető



Nyereg tető



Törtvonalú tető



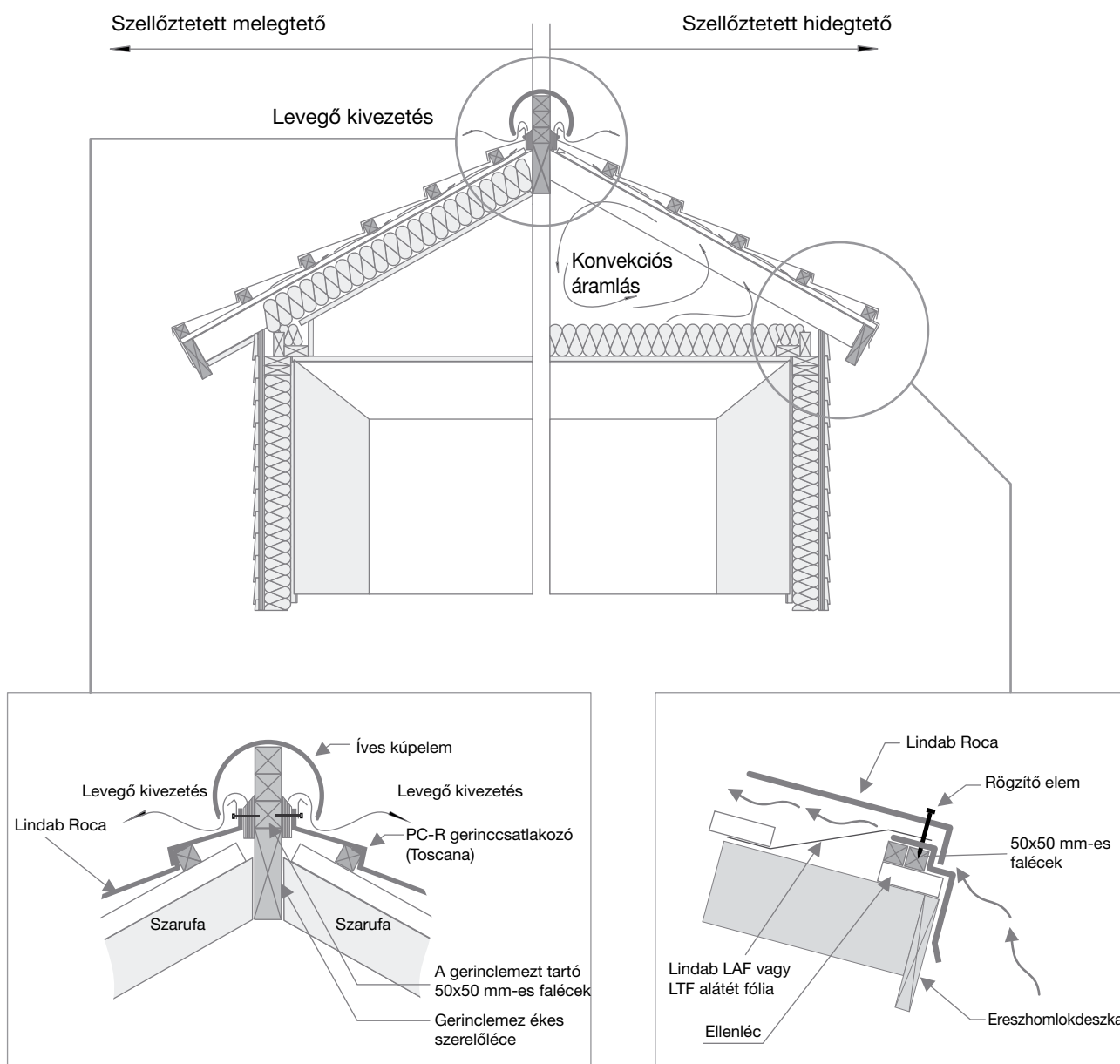
# Szerelési útmutató

## Tetőszerkezet szellőzése

Egy rosszul szigetelt tetőszerkezet alatti padlástér forró nyári napokon 80-90°-ra is felmelegedhet, míg télen a hőmérséklete gyakran 0° C alá csökkenhet. A tetőszerkezet megfelelő szellőzésének biztosítása emeli a hőkomfortot és szabályozza a lakótér

nedvességtartalmát. A tetőhéjazat megfelelő szellőzésével lecsökken a hőáram a Lindab Roca közüzalékos cserepeslemez elemektől a tető első rétegei felé, és a hermetikusan elzárt padlástér csökkenti a levegő ellenőrizetlen mozgásával járó hővesztéseket. Helyes szellőzéssel

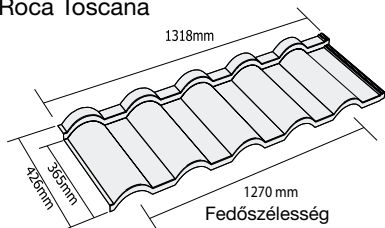
és megfelelő szigeteléssel kellemes klímát biztosíthatunk lakásunkban és ugyanakkor karbantartási költségeinket is csökkenthetjük.



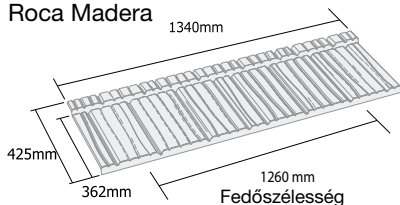
# Szerelési útmutató

## Profil típusok

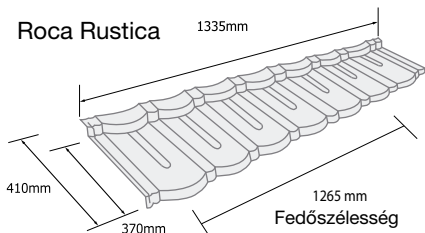
### Roca Toscana



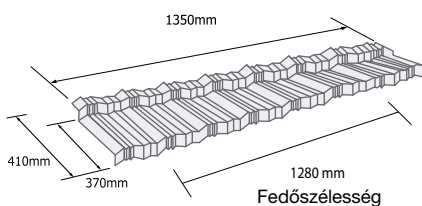
### Roca Madera



### Roca Rustica

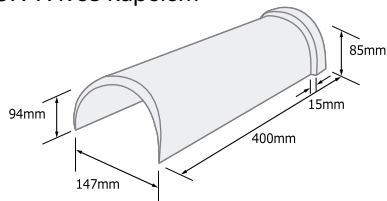


### Roca Serena

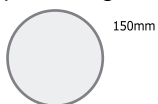


## Kőzúzalékos tartozékok

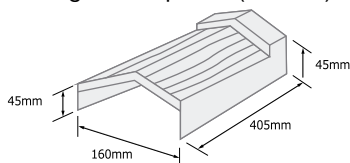
### CR-R íves kúpelem



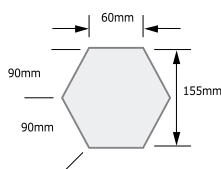
### CCR-R íves kúpelem véglezáró



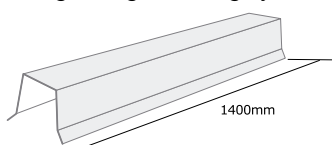
### CM-R szögletes kúpelem (Madera)



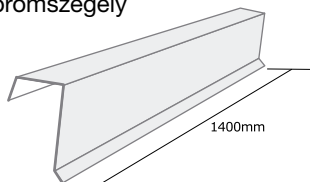
### CCM-R szögletes kúpelem véglezáró



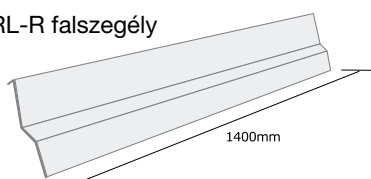
### CD-R szögletes gerincszegély



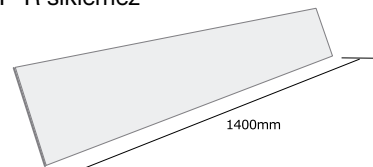
### FR-R oromszegély



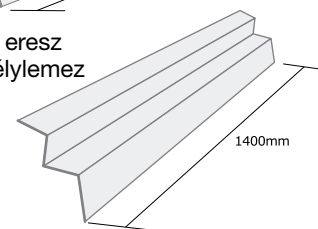
### RL-R falszegély



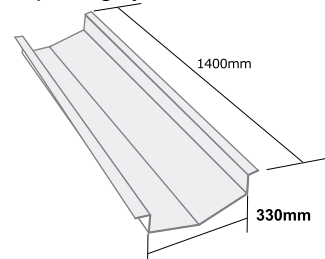
## TP-R síklemez



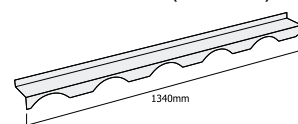
## SS-R eresz szegélylemez



## DV-R vápaszegély

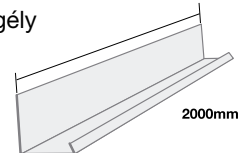


## PC-R gerinc csatlakozó (Toscana)

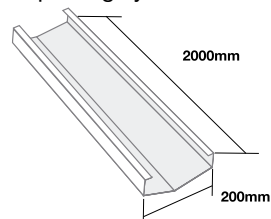


## Standard PE bevonatos lemezből készült bádogos elemek

### FI-R falszegély



### DW-R vápaszegély



### Megjegyzés.

További speciális szegélyek a Lindab standard színeiben, a szegélyárlistának megfelelően.

# Szerelési útmutató

## Szerszámok

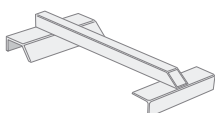
KLO Karos lemezolló



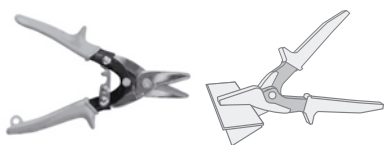
KHA kombinált hajlító asztal



Távtartó lécezéshez



Bádogos szerszámok



KIT-R javítószett

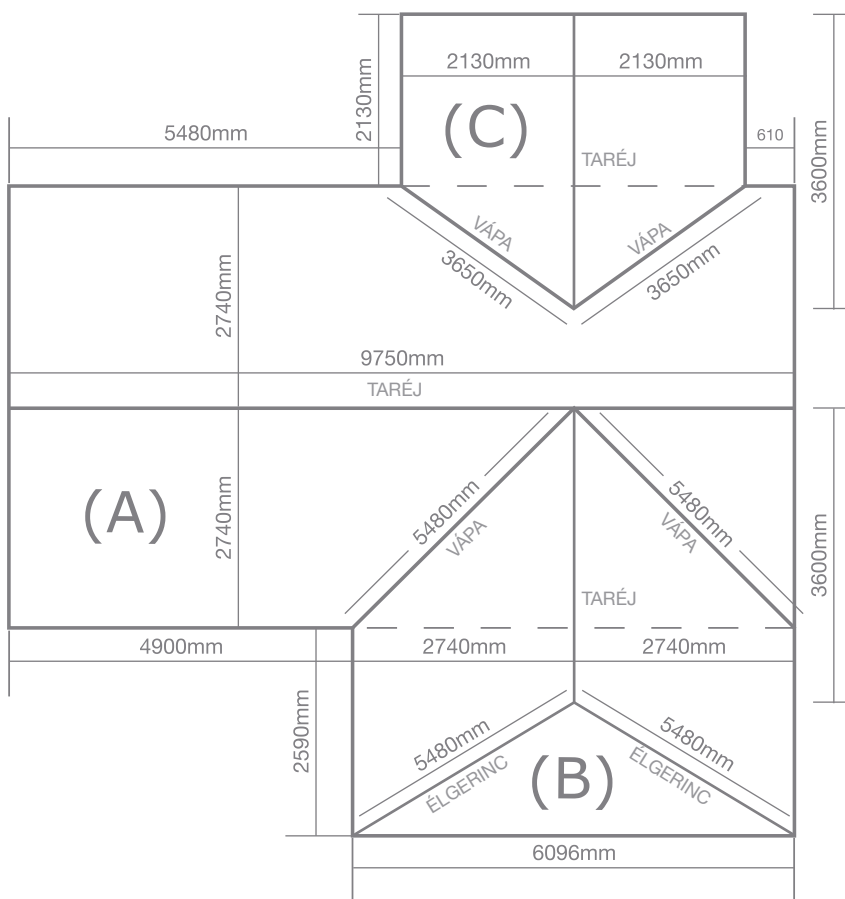


Rögzítőelemek



LWT-DN rögzítőcsavar

## Anyagszükséglet



Az első részben ismertetjük a Roca Serena típusú fémcserép anyagszükségletének kiszámítását, míg a második részben a Roca Rustica anyagszükségletét állítjuk össze. Mindkét profil azonos, 370 mm-es hasznos hosszúsággal rendelkezik, de eltérő a fedési szélességük. Kiindulásként a fenti vázlatban szereplő tetőt 3 különböző tetőszakaszra osztjuk: (A), (B) és (C).

**1.** Az (A) tetőszakasz esetében a 9750 mm hosszúságú tetőt elosztjuk egy Roca Serena tábla hasznos szélességével,  $1280 \text{ mm} = 7,62$  panel. Felfelé kerekítve az (A) szakasz hosszúságára 8 lemeztáblát kapunk. Ahhoz, hogy a Roca sorok számát megkapjuk, a tetőszaru  $2740 \text{ mm}$ -es hosszúságát elosztjuk a

$370 \text{ mm}$ -es hasznos hosszúsággal, mely  $= 7,4$  panel, vagyis 8 teljes sor. Ahhoz, hogy valamely tetőfelület lemeztábla-szükségletét megkapjuk, a szélességben szükséges táblák számát (8) megszorozzuk a sorok számával (8). Mivel az (A) tetőszakasz mindkét oldalon azonos lejtésű, a szükséges táblamennyiséget következő módon számoljuk ki:  $2 \times 8 \times 8 = 128$  lemeztábla.

**2.** Megismételve a fenti lépéseinket a (B) tetőszakaszra,  $2590 \text{ mm}$  osztva  $1280 \text{ mm}$ -rel  $= 2,02$  azaz  $2,5$  táblát kapunk a szélességre.  $2740 \text{ mm}$  osztva  $370 \text{ mm}$ -rel  $= 7,4$  – azaz 8 táblasor. Melyet követően a  $2,5$  panel szélességben

# Szerelési útmutató

x 8 sor x 2 (a szakasz lejtői azonos hosszúságúak mindkét oldalon) = 40 táblát kapunk.

**3. A (C) tetőszakaszra is ugyanazok a műveletek vonatkoznak:** 2130 mm osztva 1280 mm-rel = 1,9 azaz 2 tábla szélességben. 2130 mm osztva 370 mm-rel = 5,76 – azaz 6 táblasor. Melyet követően 2 tábla szélességben x 6 sor x 2 (mindkét oldalon azonos hosszúság) = 24 tábla.

Összesítve a 3 tetőrészhez szükséges táblamennyiséget: (A) 128 tábla, (B) 40 tábla és (C) 24 tábla = 192 tábla, veszteségek nélkül. A veszteségeket úgy számítjuk ki, hogy a hajlított élgerincek és vápák hosszát összeadjuk, az eredményt pedig megszorozzuk a veszteségi együtthatóval, melynek értéke 0,4. Tetőnk esetében élgerincünk hossza = 10960 mm, tetővápa hossza = 18 260 mm, azaz összesen 29 250 mm, így veszteségünk:  $29\,250 \times 0,4 = 11\,704$  mm vagy 12 tábla veszteség. Az általunk tanulmányozott tető esetében a teljes Roca Serena típusú lemeztábla szükségletünk, beleértve a veszteségeket is:  $192 + 12$  veszteség = 204 lemeztábla.

A Roca Rustica vagy Roca Prestige típusú cserepek anyagszükségletét az alábbiak szerint számoljuk ki:

**(A) tetőrész** = 9750 mm osztva 1265 mm-rel = 7,8 vagy 8 tábla szélességben x 8 sor x 2 (azonos hajlás) = 128 tábla.

**(B) tetőrész** = 2590 mm osztva 1265-tel = 2,07 vagy 2,5 tábla szélességben x 8 sor x 2 (azonos hajlás) = 40 tábla.

**(C) tetőrész** = 2130 mm osztva 1265 mm-rel = 1,68 vagy 2 tábla szélességben x 6 sor x 2 (azonos hajlás) = 24 tábla.

**Összesen** = (A) 128 tábla, (B) 40 tábla és (C) 24 = 192 tábla és 39 veszteség = 231 Roca Rustica tábla.

## Gerincek

A profil elemszükségletét úgy számítjuk ki, hogy a taréj és az élgerincek folyóméterben kifejezett hosszát elosztjuk 370 mm-el, melyhez hozzáadunk 10% veszteséget. Tetőnk esetében a  $27\,910$  mm osztva  $370$  mm-rel =  $75,4 \times 1,10 = 82,97$  azaz 83 profil elem.

## Orom

Amennyiben a oromfalak lezárásához szintén profil elemeket használunk, az anyagszükségletet ugyancsak a fenti lépések szerint határozzuk meg. Esetünkben a  $15\,220$  mm homlok hosszúságot elosztjuk  $370$  mm-rel =  $41,13 \times 1,10 = 45,24$  azaz 46 profil elem. Amennyiben a oromfal véglezárásainál hosszú bádogos elemeket használunk, a tetőhajlat összesített hosszértékét elosztjuk  $1,4$  m-rel és hozzáadunk 10%-ot. Jelen esetünkben  $15\,220$  mm osztva  $1,4$  m-rel x  $1,1 = 11,95$  azaz 12 szegély elem.

## Tetővápa

A tetővápa készülhet szemcsézett bevonatú elemekből vagy PE bevonatos táblákból készített vápákból. A szemcsézett bevonatú vápák  $1,4$  m-es méretű elemként kaphatók. A szükséglet meghatározásánál minimum 10%-os átfedési veszteséggel számolunk. A PE bevonatú vápát  $4$  m hosszúságig gyártjuk. Tetőnk esetében  $18\,260$  mm vápánk van, mely osztva  $1400$  mm x  $1,10 = 14,34$  azaz 15 vápaelemet kapunk.

## 50 x 50 mm-es lécek

A vízszintes helyzetű léceknek tartó szerepük van és a Roca fémcserепek rögzítésére szolgálnak. A tető összetettségétől függően a lécszükséglet egy négyzetméter területre kb.  $3,5$  fm., tehát ha a táblák számát vesszük, veszteségek nélkül,

számítsuk ki ezek nettó területét és szorozzuk meg 3,5-tel. Példánk esetében: van  $192$  darabunk x  $0,47$  m<sup>2</sup>/darab x  $3,5$  m-es lécs =  $315,84$  azaz  $316$  fm.  $50 \times 50$  mm-es lécs.

## 30 x 50 mm-es ellenlécek

Az ellenléceket az átszellőztetett tetőknél használják, így az átszellőztetett tér biztosításával elősegítjük a levegőnek az eresztől a gerinclemez felé történő áramlását, megkönnyítve a pára vagy az esetleges beszivárgások tetőburkolatok alatti elvezetését. Az ellenléceket a szarufára a vízfolyással megegyező irányban szerelik. A pontos mennyiség meghatározásához, külön felmérés nélkül, a tető egy m<sup>2</sup>-re  $1,5$  folyóméter hosszúsággal számolhatunk; esetünkben  $192 \times 0,4 \times 1,5 = 135,36$  azaz  $136$  folyóméter.

## Alátét fólia

Alátét fóliára a tető kiegészítő védelmi rétegeként van szükségünk, ugyanakkor a manzárdtetők esetében elősegíti a hőszigetelő rétegekből származó kondenzvíz elvezetését. A Lindab LAF illetve LTF szükséglet kiszámításához a tetőfelület nagyságát megszorozzuk  $1,2$ -vel, mely együttható az átfedésekből és illesztésekből származó veszteségek fedezésére szolgál. Példánk esetében:  $192 \times 0,47 \times 1,2 = 108,28$  m<sup>2</sup>, azaz  $2$  tekercs  $65$  m<sup>2</sup> LAF vagy egy tekercs  $150$  m<sup>2</sup>-es LTF.

## Rögzítőelemek

A táblák felszerelésékor legalább 3 csavart kell használni lemeztáblánként, a gerincek vagy oromszegély profil elemei esetében pedig  $2-2$  darabot, azaz  $6$  darabot folyóméterenként. A teljes tetőfelület anyagigényét megkapjuk, ha a lemeztáblák nettó területét szorozzuk 5 rögzítőelemmel:  $192 \times 0,47 \times 5 = 451,2$  azaz  $460$  darab.



# Szerelési útmutató

## Tömítő massa

Minden egyes munkánál minimum 2 tubus butil masszát kell számolnunk. A beázás szempontjából kényesebb helyeken a masszát tömítőanyagként használjuk: tetőszélek, falcsatlakozás, tetőáttörések, szellőzők, stb.

## Javítószett (KIT-R)

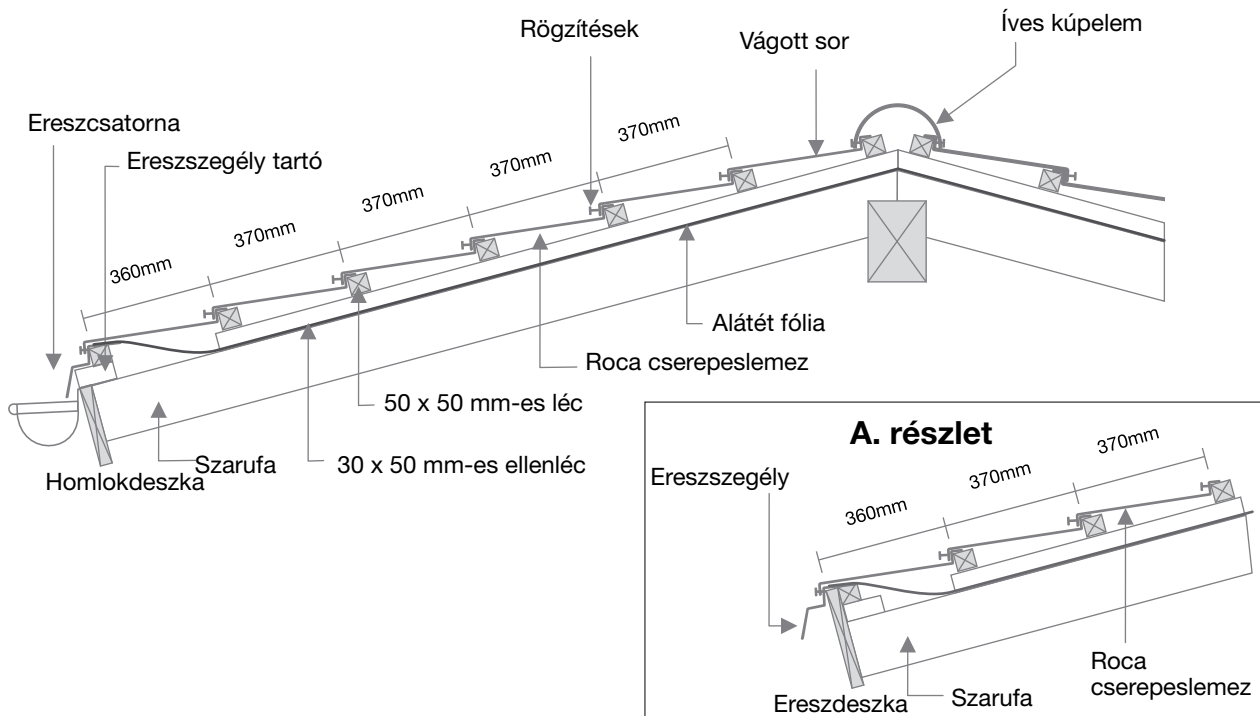
Minden egyes munkához rendeljen legalább egy javítószettet, mely különleges ragasztóanyagot és kőzetszemcséket tartalmaz. A szett hasznos lesz a rögzítők elrejtésénél vagy a szemcsézett felület esetleges hibáinak kijavításánál.

## Ereszcsatorna

### A tartólécek felszerelése.

Az ereszszegély-lemezt a tetőszaru felső szintjére kell helyezni. Az ereszcsatorna tartóit a szarufába süllyesztve szereljük fel, felettük pedig elkészítjük a 25 x 50 x 100 mm-es ellenlécekből álló ereszszegély-tartót és az 50 x 50 mm-es vízszintes léceket. A vízszintes lécek belső peremétől mérjük ki 360 mm-t (lemeztabla hosszúsága mínusz 10 mm) és az ellenléceken jelöljük meg az első vízszintes léc alsó magasságát. A kijelölésnél használhatunk csapózsinórt. Ha az ereszlemez vonala nem szabályos, kiindulópontként használjuk a csapózsinórral megjelölt krétavonalat úgy, hogy az alsó peremen mért, első léc és ereszszegély-tartó közti legnagyobb távolság 360 mm legyen.

A következő léceket 370 mm távolságra kell szerelni (egy modul hossza), a külső peremtől mérve. Ha az eresznél nincs ereszcsatorna, az ereszdeszkát 50 mm-el meg kell emelni az ellenlécek fölött, a lemeztáblák megtámasztására, az alátétfóliát pedig a ereszszegélyre fektetjük (A. részlet).





# Szerelési útmutató

## Lécezés kiosztása

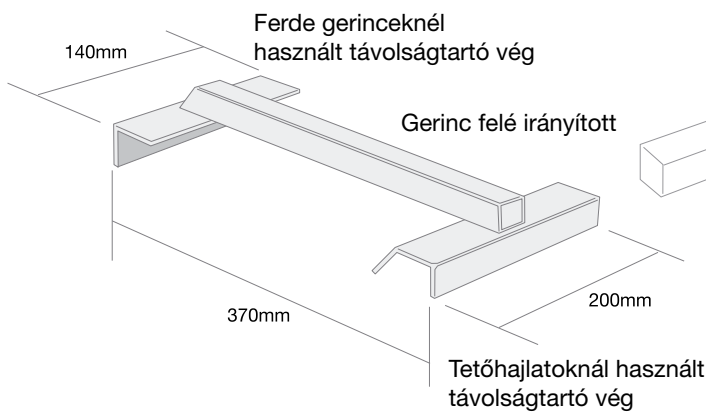
A tető lécezése egy pár távtartó segédeszköz használatával gyorsan elkészíthető (1. ábra). Az eszköz hosszabb részét a már felszerelt lécre helyezük fel, a következő lécezt pedig hozzáigazítjuk az eszköz túlsó részéhez,

majd az adott pozícióban rögzítjük. (2. ábra).

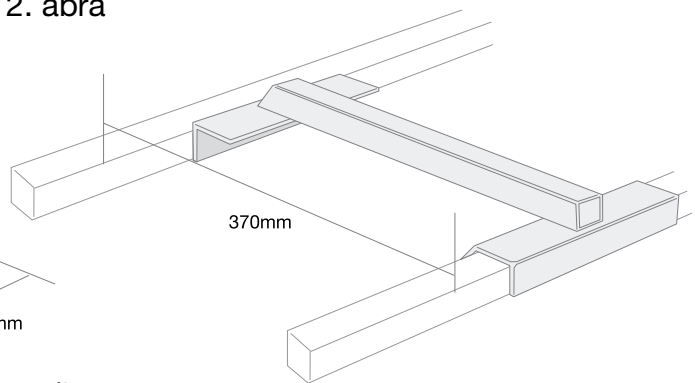
A berendezés hasonlóképpen használható a tetővápa és az élgerincek lécezésénél is. A felső rész hossza 200 mm-es, biztosítva a tartólécek besüllyesztett DW-R tetővára való

felszerelését, nyílásszöge megegyezik a tetőhajlás szögével, másik részének hossza pedig 140 mm és az 50 x 50 mm-es lécek gerinchez való rögzítésére szolgál.

1. ábra



2. ábra

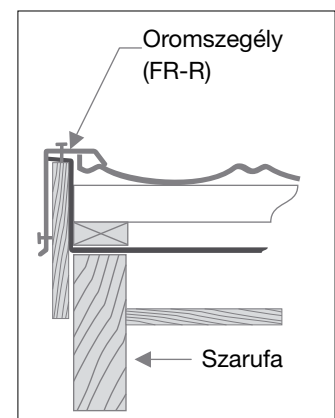
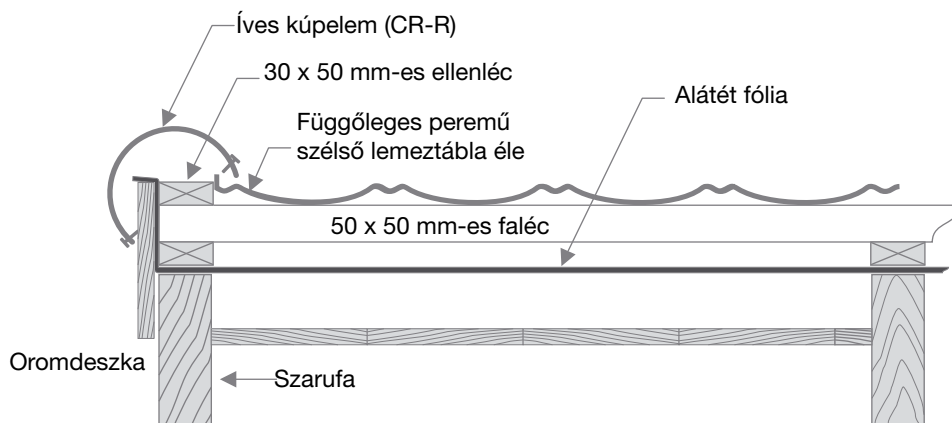


## Orom.

Az oromdeszka a léctartó felső magasságát 30 mm-el kell meghaladja. Ha a szélső lezárás íves vagy szögletes kúpelemmel történik, akkor az 50 x 50 mm-es tartólécekre

rögzítenünk kell egy, az oromdeszkával érintkező 30 x 50 mm-es ellenlécet, a cserepeslemez táblát szorosan a támasztó ellenléchez szereljük, majd felszereljük az íves kúpelemet alsó szélével a szélső lemeztábla függőleges

oromszegélyéhez igazítottan. Amennyiben az oromszegélyezése szokványos szegéllyel készült, a lemeztáblát az oromdeszkához illesztve a támasztó ellenlécekre kell felszerelni.



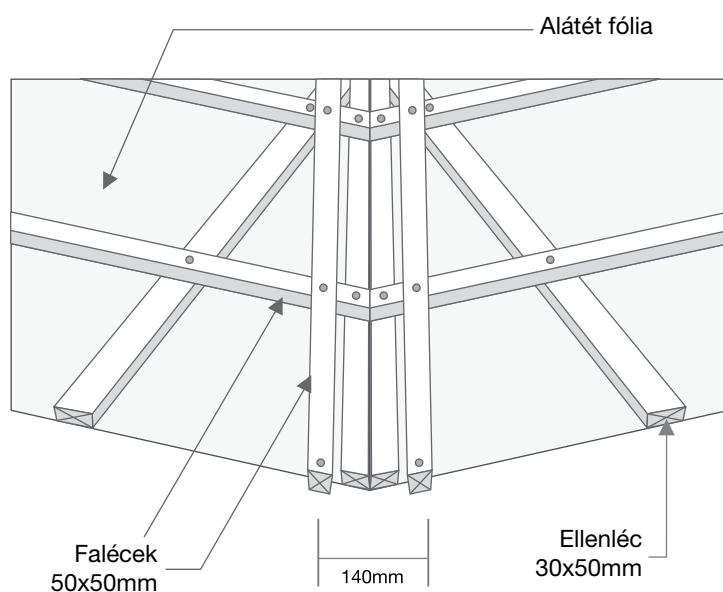
## Szerelési útmutató

### Élgerinc

Az alátétfóliát lerögzítjük a szarufák és az élgerinc fölött, és az előző fejezetekben leírt útmutatás szerint

elvégezzük a vízszintes lécezést, majd ezt követően a két 50 mm-es lécezt lerögzítjük az élgerinc mindkét külső oldalán, egymástól 140 mm távolságra.

E léceken rögzítjük a lemezek felhajtott széleit és a profilozott gerincszegély elemeket.

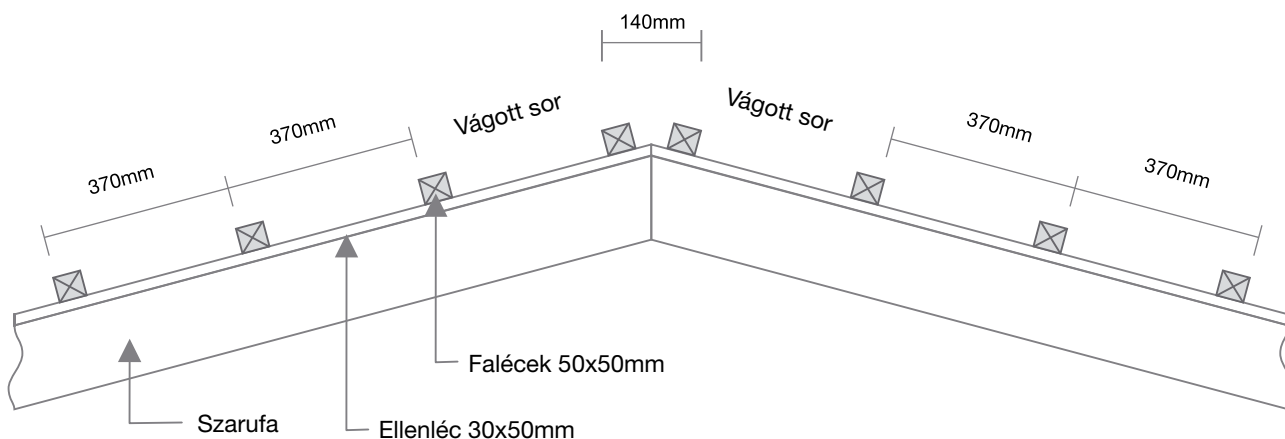


### Gerinc

A gerinctől számított utolsó cserepeslemez-tábla különböző hosszúságú lehet. Ha profilozott

taréjlemez elemeket használunk, akkor a külső részen felszerelünk két 50 x 50 mm-es lécezt a gerinccel párhuzamosan, egymástól 140 mm

távolságra. Ezeken a léceken rögzítjük a cserepeslemez táblákat és a profilozott gerincszegély elemeket.



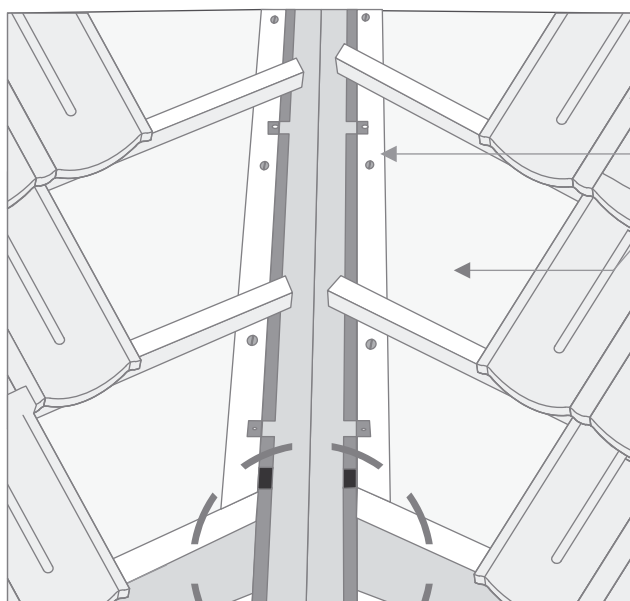
## Szerelési útmutató

### DW-R vápaelem.

Először a vápa tengelyének egyik és másik oldalán két 30 x 50 mm-es ellenlécezt szerelnek fel, egymástól 200 mm távolságra. A DW-R vápaelemet az ellenlécek közé szereljük, minimum 10 cm-es átfedéssel. Helyenként vágjuk

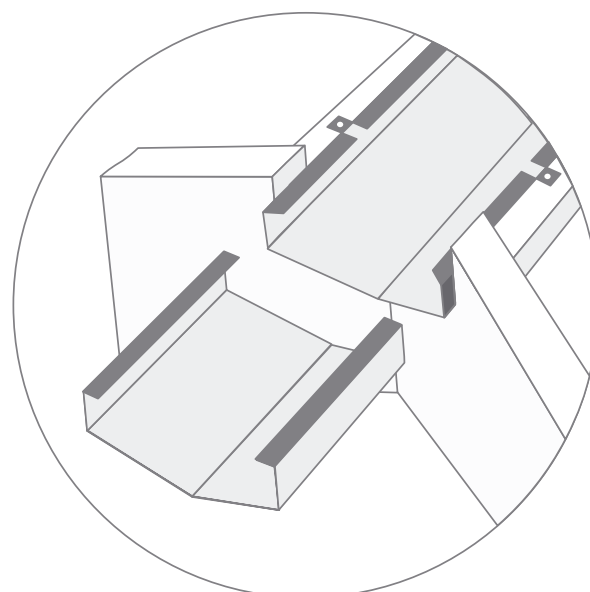
ki a vápa szegélyét úgy, hogy rögzítő füleket alakíthassunk ki. A füleket az ellenlécekre hajlítjuk és lerögzítjük, a vápaelem lecsúszásának elkerülésére. Az 50 x 50 mm-es tartóleceket az ellenlécek fölött lerögzítjük és levágjuk a szegély vonala mentén a nyitott vápa

kialakítása érdekében, vagy ráengedünk 50 mm-t a szegélyre, ha rejtett vápát szeretnénk kialakítani. Az ereszszeget a találkozási vonalban vágjuk ki, hozzáigazítva a vápa profiljához.



Ellenléc 30x50mm

Alátét fólia  
(LTF vagy LAF)



## Szerelési útmutató

### A cserepeslemez táblák elhelyezése

A Roca közüzalékos cserepeslemezeket balról jobbra vagy jobbról balra haladva lehet elhelyezni. Kezdjük a tetőhajlás felső teljes sorával. Illessze a táblákat a tartóléchez és a lécek felett helyezze el a rögzítőelemeket. (1. ábra).

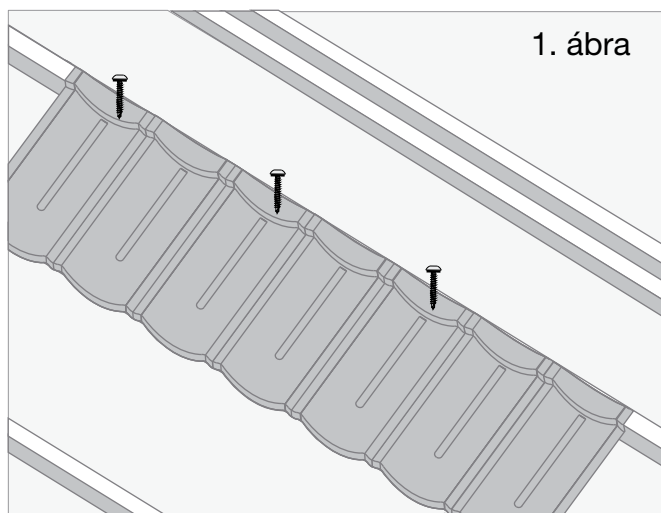
Vigyázzunk arra, hogy az oldalsó átfedések megfelelően kapcsolódjanak

(2. ábra). Miután teljes egészében felhelyeztük a felső sort, térjünk át a következő sorra, ügyelve arra, hogy a táblák élei a felső sorhoz igazodjanak. Miközben haladunk előre a soron, vigyázzunk arra, hogy az eresz irányában a táblák jól felfeküdjenek a falécekre.

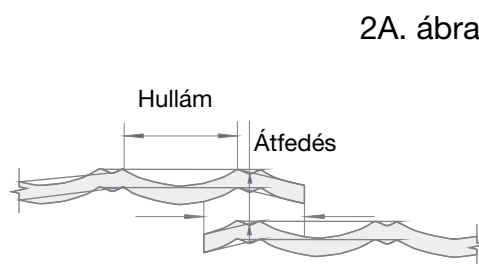
A közüzalékos cserepeslemezek

legalább egy teljes profillal eltolva kell felhelyezni (3. ábra).

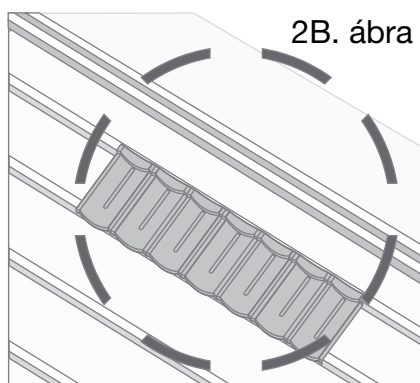
**Megjegyzés:** Amikor az élgerinc hajlására szerelik fel a cserepeslemez táblákat, a panelek felszerelését a vápától vagy élgerinctől minimum 150 mm-es távolságra kell elkezdni.



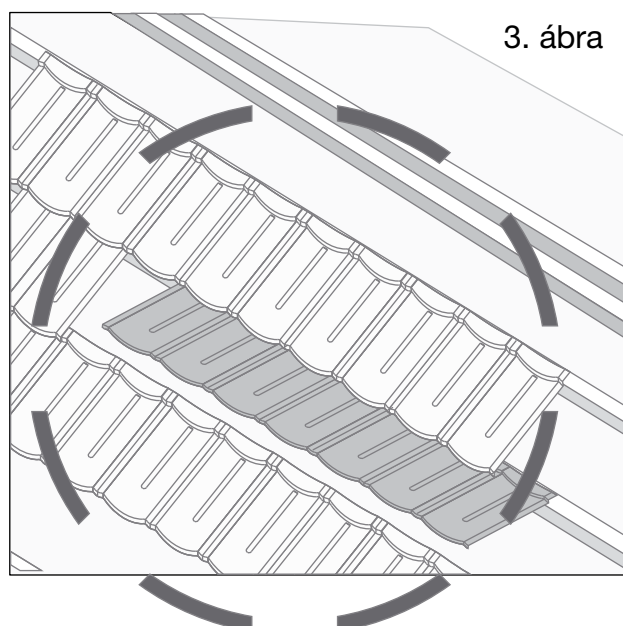
1. ábra



2A. ábra



2B. ábra

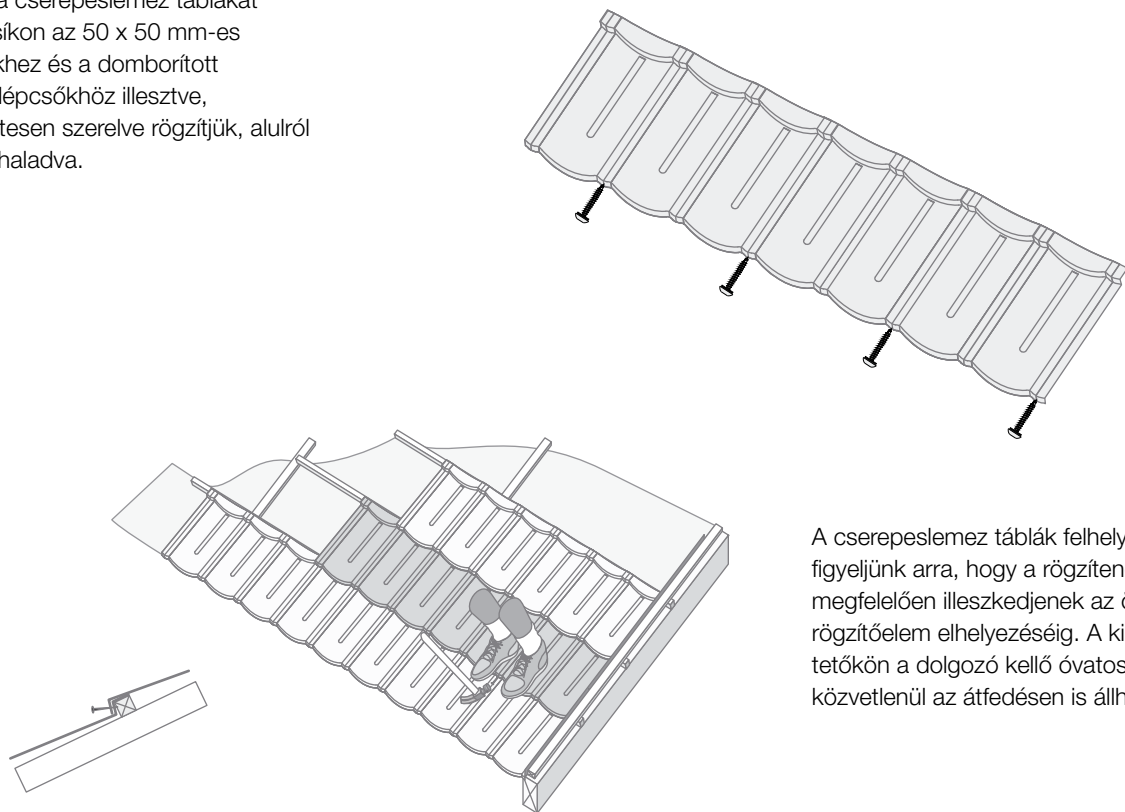


3. ábra

# Szerelési útmutató

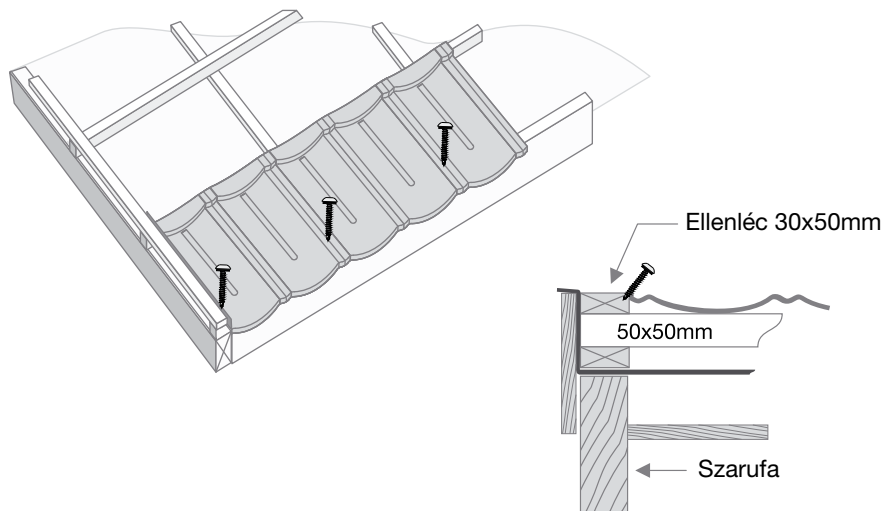
## Rögzítés

A Roca cserepeslemez táblákat a tetősíkon az 50 x 50 mm-es falécekhez és a domborított peremlépcsőkhöz illesztve, vízszintesen szerelve rögzítjük, alulról felfelé haladva.



A cserepeslemez táblák felhelyezésekor figyeljünk arra, hogy a rögzítendő táblák megfelelően illeszkedjenek az összes rögzítőelem elhelyezéséig. A kis hajlású tetőkön a dolgozó kellő óvatossággal közvetlenül az átfedésen is állhat.

Az eresznél lévő lemeztábla-sort vagy a domborított peremlépcsőnél rögzítjük és az eresz-szegélyre fektetjük, vagy közvetlenül a táblán keresztül rögzítjük. Ez esetben, a csavarok fejét javítószett szemcséivel vonjuk be. Az oromnál a cserepeslemez szélét a kiegészítő ellenléchez, vagy az oromdeszkához kell rögzíteni.



## Szerelési útmutató

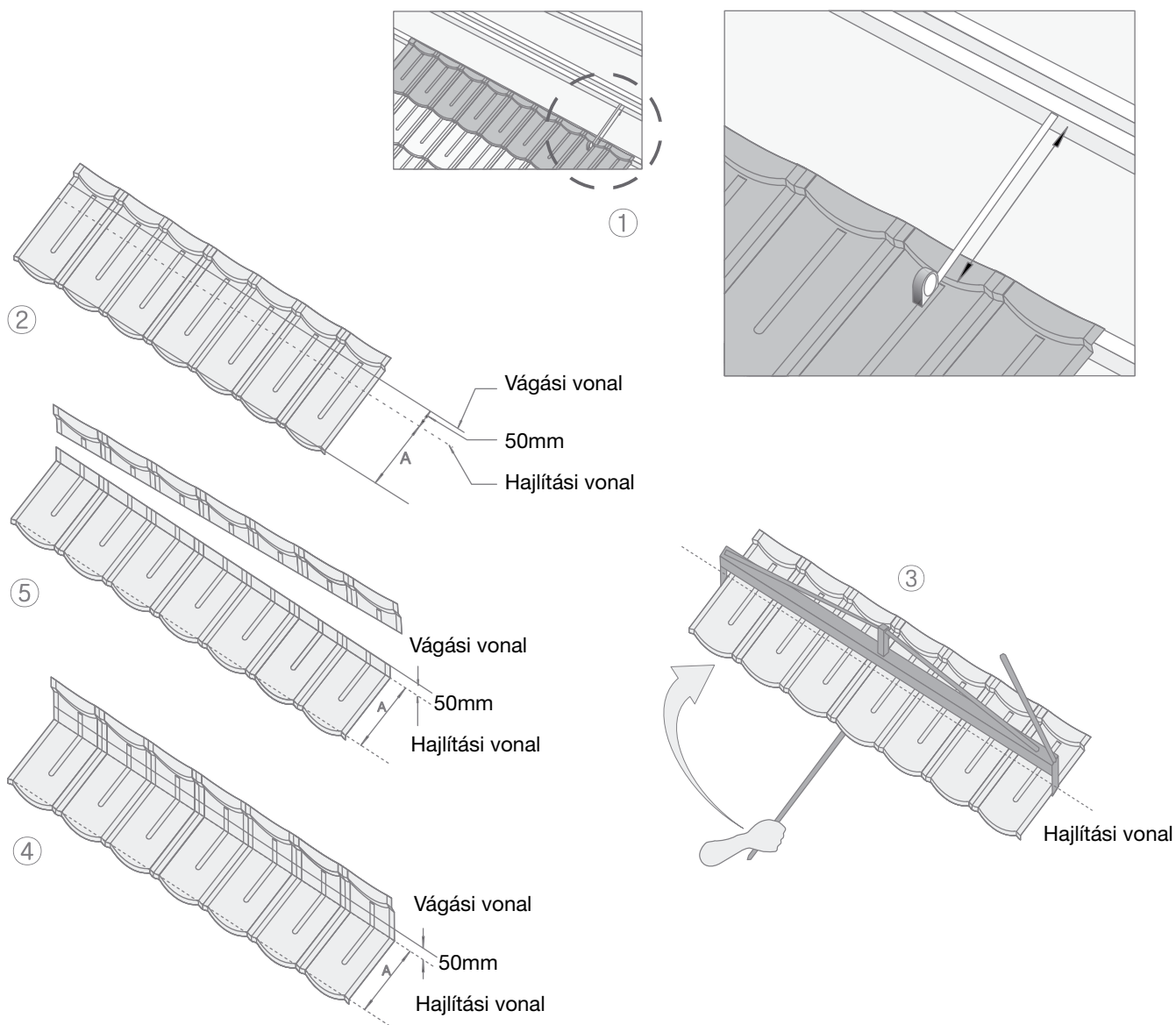
### A cserepeslemez táblák gerincre való felszerelése

Mérjük meg a legfelső tábla alsó lehajtott pereme és a tartó faléc közötti távolságot, és így megkapjuk az A hajlítási vonalat (1. ábra). Ehhez a mérethez adjunk hozzá 5 cm-t, a vágási vonal meghatározásához (2. ábra). A táblát 90°-ban meghajlítjuk a KHA hajlítószerszám segítségével (3.

és 4. ábra). Vágjuk el a vágási vonal mentán, a Lindab vágószerszám, vagy a különleges körfűrész segítségével (5. ábra). Kezdjük meg a alsó részen a levágott cserép elhelyezését úgy, hogy a tábla hullámai az előző sor hullámaihoz igazítjuk. Először rögzítjük a széleket, majd pedig a panel középső részét. A vágott tábla felső részén lévő függőleges peremet a gerinclécre

rögzítjük, figyelve arra, hogy a cserepet a többi fedőcsereppel azonos síkba illesszük.

**Megjegyzés:** Nagyobb szélszívásnak kitett helyeken (eresz, gerincek, oromzatok, tetőhajlatok stb.) a külső lemeztáblák sűrűbb rögzítését javasolja a Lindab.



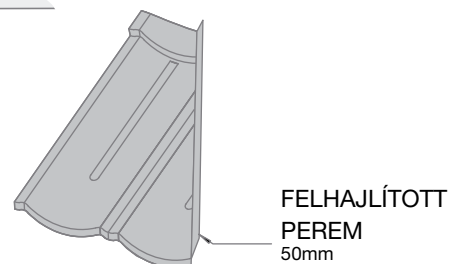
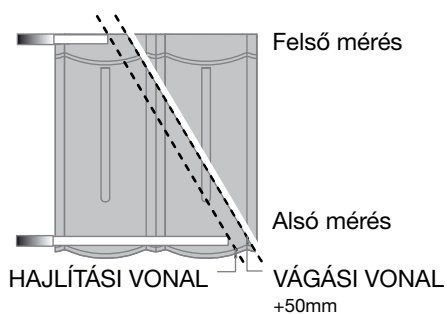
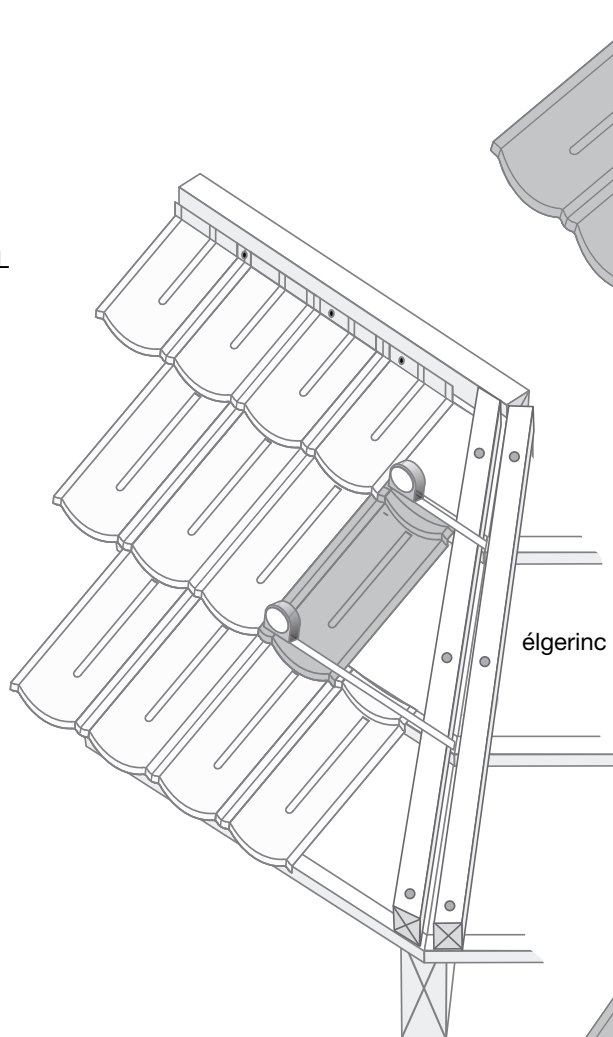
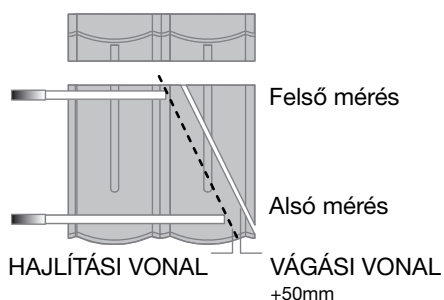
# Szerelési útmutató

## Élgerinc

Minden sor kiegészítéséhez két mérést szükséges végezni, a tartólecek síkjában, a hajlítási vonal meghatározásához. A vágási vonal meghatározásához pedig mérjük meg az átfedési terület és a gerincléc közötti távolságot, majd adjunk hozzá 50 mm-t. A KLO lemezolló vagy a különleges

körfűrész segítségével levágjuk a táblákat és lehajlítjuk a különleges szerszámmal. A sorkiegészítő darabot az eresztől a gerinc irányába szereljük fel, először rögzítjük a tábla felső részét, majd az alsó részét és legvégül az átlós peremét a gerinclécre.

**Megjegyzés:** egy táblából legalább két sorkiegészítő darabot kapunk, egyet az élgerincre, egyet pedig a vápához.





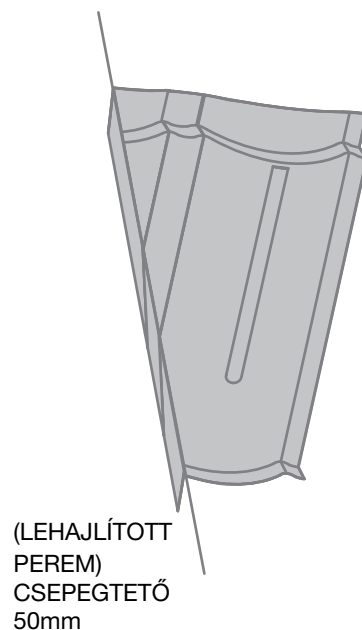
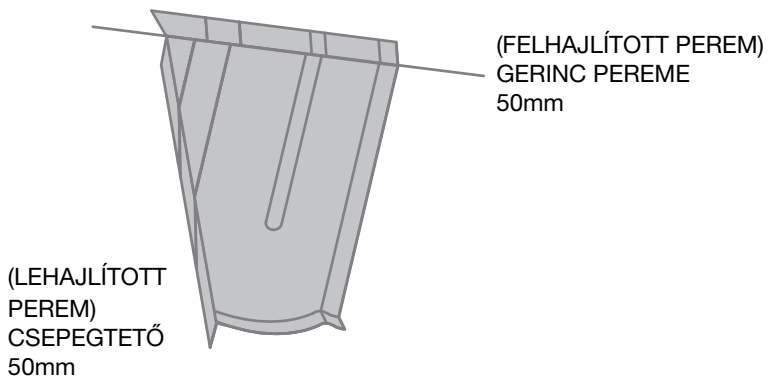
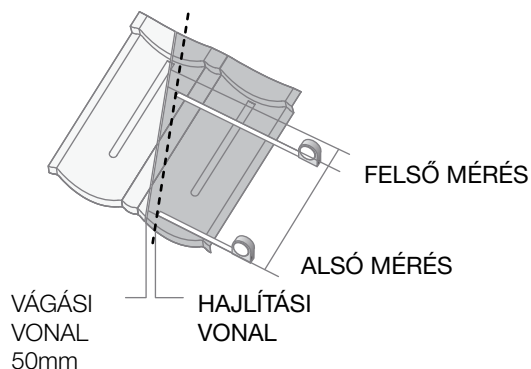
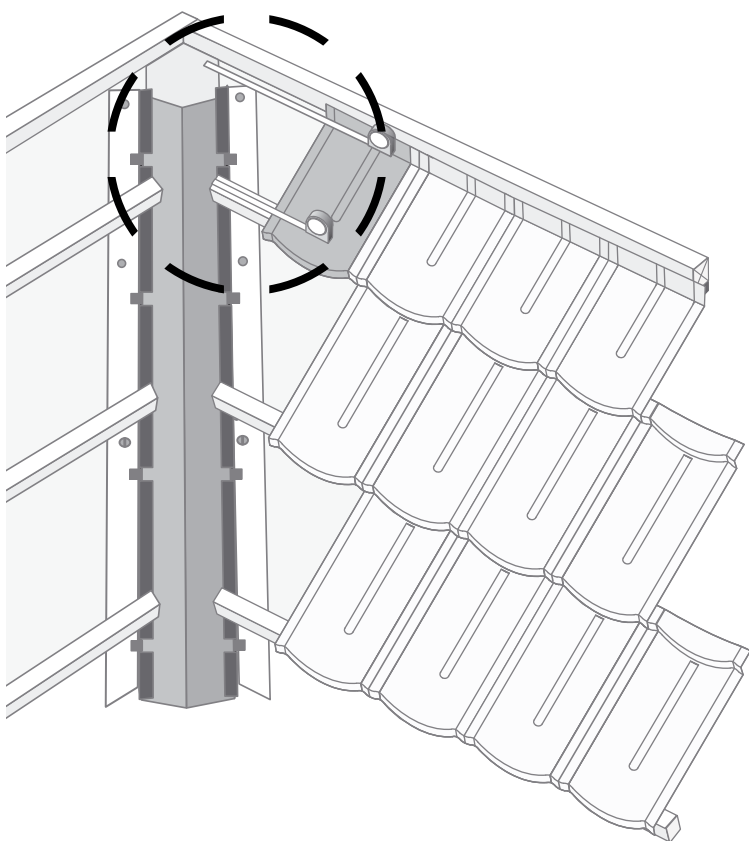
## Szerelési útmutató

### Vápa

Válassza ki a kialakítandó tetőhajlatot; nyitott vagy rejtett vápaként. A tartólécek mentén mérje ki a távolságot, a legközelebbi egész cserépmintától a vápa széléig, hogy megkapjuk a hajlítási vonalat. A vágási vonal

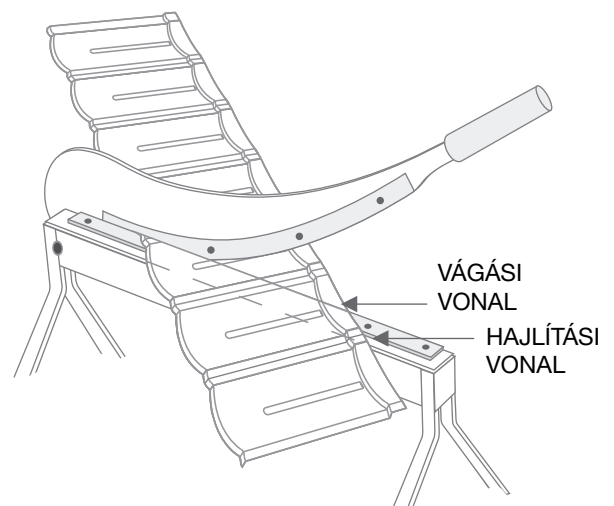
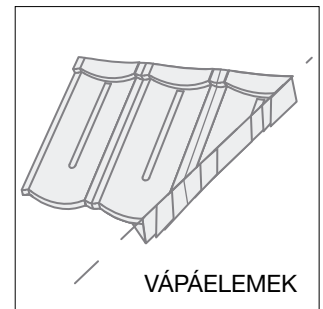
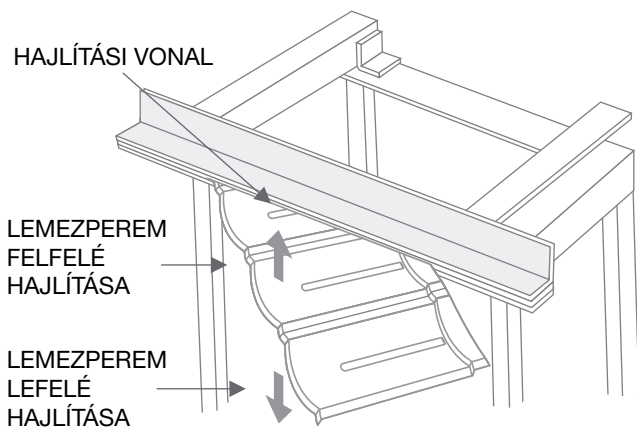
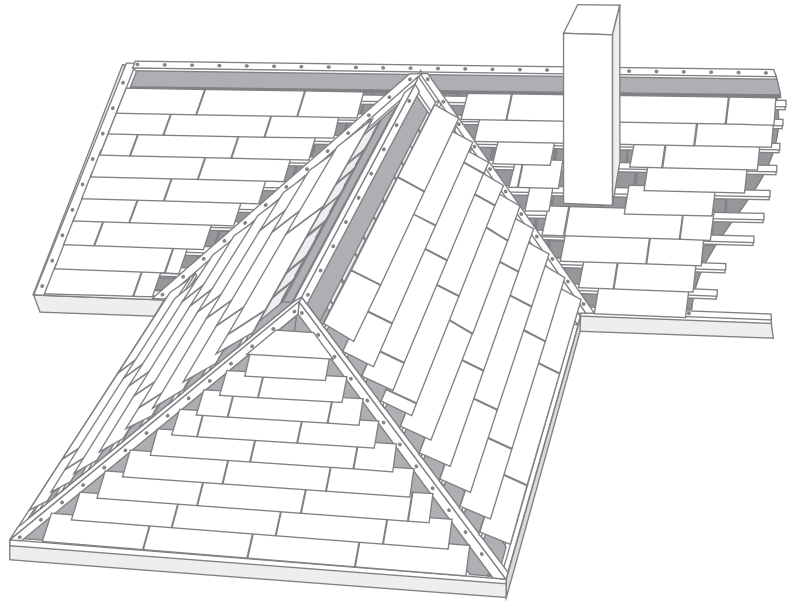
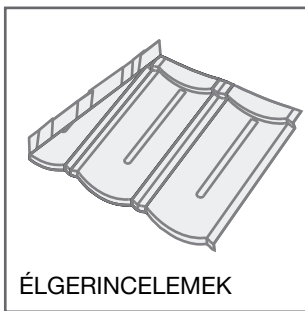
meghatározására adjon hozzá 50 mm-t. Vágja el a paneleket KLO lemezoló vagy körfűrész segítségével és hajlítsa meg a különleges szerszámmal. A darabokat az eresztől a gerinc irányába szereljük fel, rögzítve először a cserép felső részét, majd az alsó részét.

Ügyeljünk, hogy a vápába vágott táblák egyenes vonalát megtartva, ne fúrjuk át a vápa csatornát.



# Szerelési útmutató

## Élgerincelemek és vápaelemek



## Szerelési útmutató

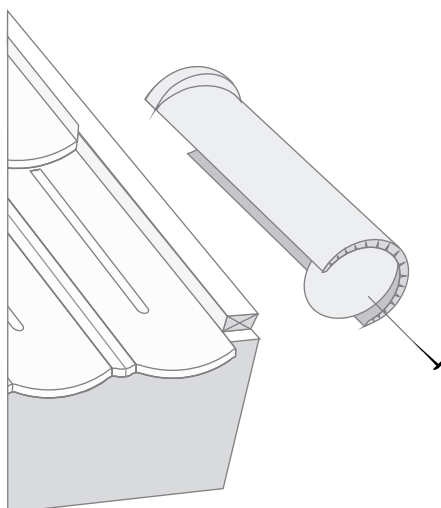
### Orom lezárása

Ha azt választjuk, hogy az oromzati részt íves kúpelemekkel zárjuk le, akkor elsősorban arról kell megbizonyosodnunk, hogy a cserepeslemez táblák függőleges peremmel rendelkeznek-e, melynek magassága legalább a tartó ellenléc magasságával egyenlő, vagyis 30 mm.

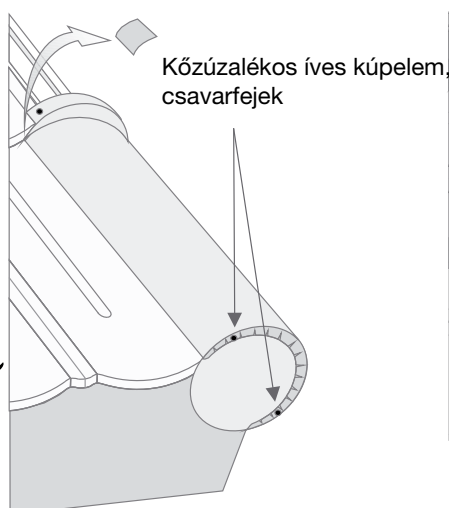
Ellenkező esetben, használjunk FI-R falszegélyt, melynek az a szerepe, hogy a szél által az oromszegély alatt befújt vizet vagy havat felfogja és az ereszcatorna felé vezesse. Az íves kúpelemeket az eresztől a gerinc felé haladva kell felszerelni. Egy végelemmel kezdjük, mely egy ragasztóval összeillesztett íves kúpelemből és

végelemből áll (1. ábra). A minél jobb illeszkedés érdekében, vágjuk ki a lépcsőzött-átfedési területet (2. ábra), rögzítsük a helyükre az elemeket, majd folytassuk a többi elem felszerelésével. A legfelső oromszegélyek találkozásainál ferdén vágjuk el mindkét elemet (4. ábra).

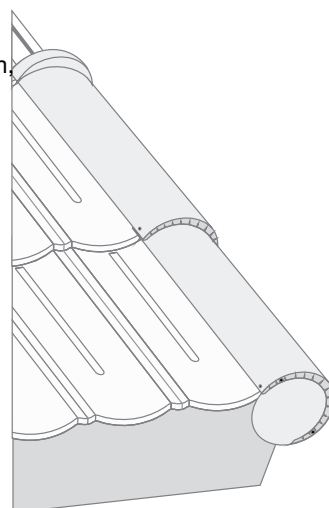
1. ábra



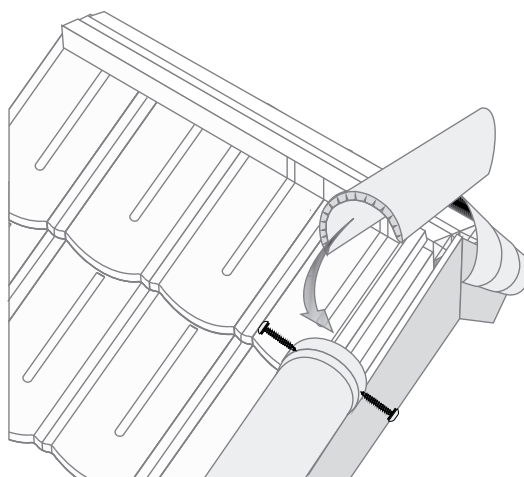
2. ábra



3. ábra



4. ábra



# Szerelési útmutató

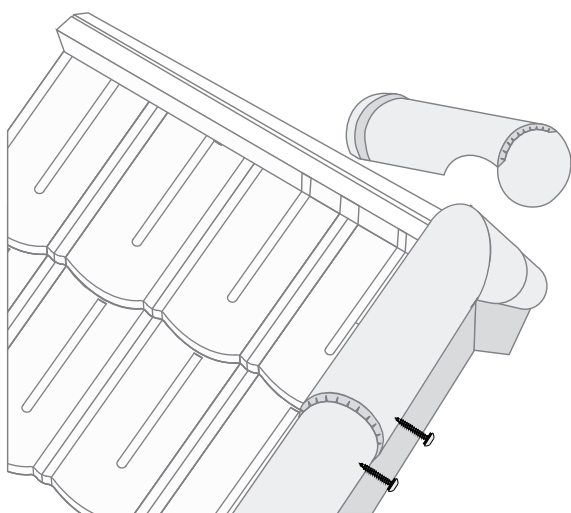
## Gerinc

A gerinc végét úgy alakítjuk ki, hogy egy gerincelemet összekapcsolunk egy véglemezzel. Kivágjuk a kezdő elemet úgy, hogy az oromszegélyek fölé tudjuk helyezni, majd a helyére tesszük (1. ábra). A végelemet oldalt, négy pontban rögzítjük (2. ábra) az 50 x

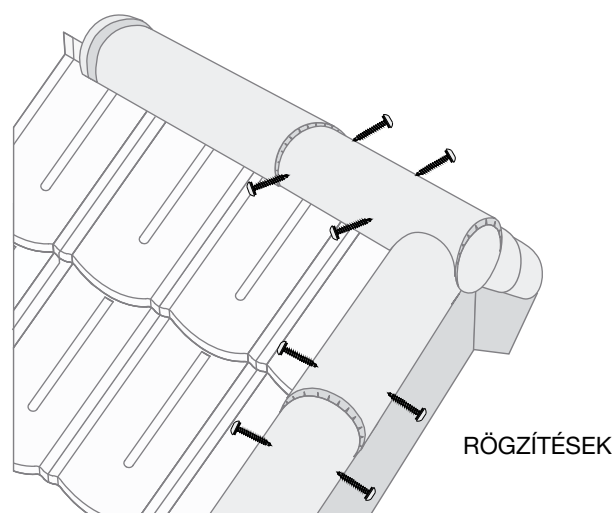
50 mm-es tartólécebe. Ismétljük meg a műveletet a vízszintes gerinc másik végétől is, és fokozatosan szereljük fel az íves kúpelemeket a végektől a középpont felé haladva. A két sor találkozásánál mérjük meg a találkozási rést, hagyunk egy összeillesztési tartalékot, majd vágjuk le a domborított

peremlépcsőket. Az átfedéseknél használjunk tömítőanyagot, az elemek egyikét rögzítsük le a helyére, ezt követően szereljük fel fölötte a második elemet, lezárva ezáltal a vízszintes gerincet (3. ábra).

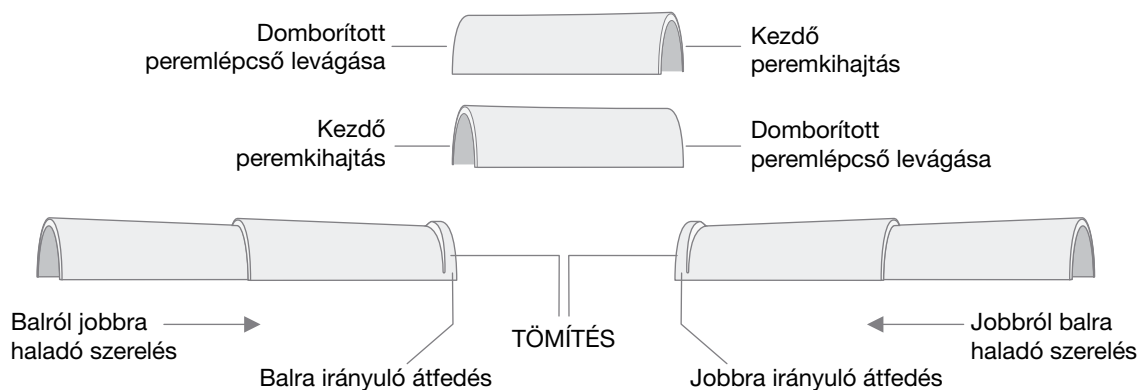
1. ábra



2. ábra



3. ábra



ÍVES KÚPELEMEK TALÁLKOZÁSA

# Szerelési útmutató

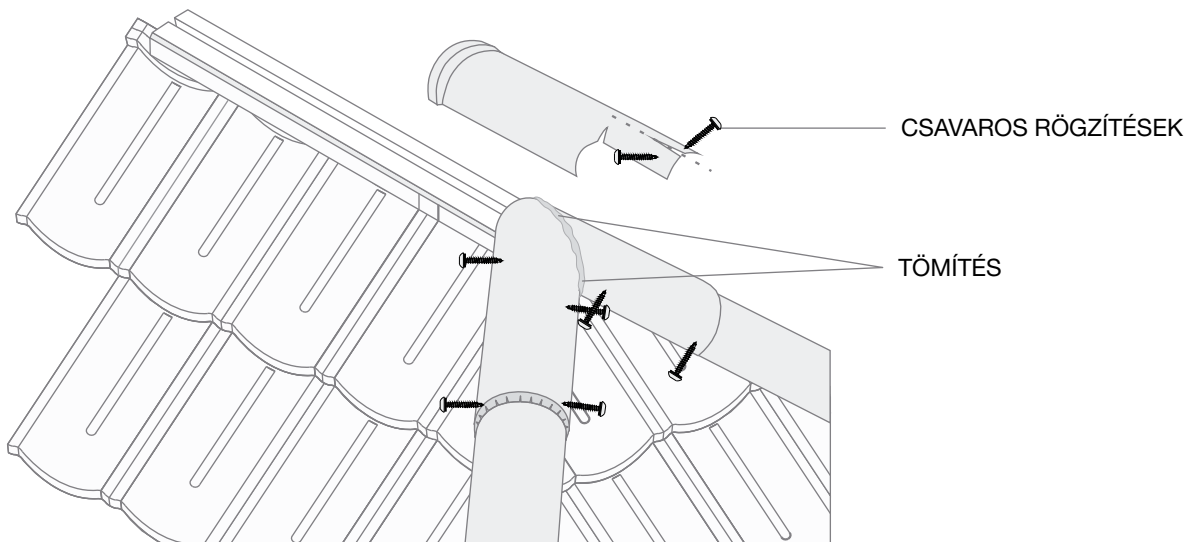
## A gerincek találkozásai

A gerincek metszéspontjainál az íves kúpelemeket úgy kell vágni, hogy illeszkedjenek egymáshoz, majd rögzítsük le a helyükön. Az egyenes

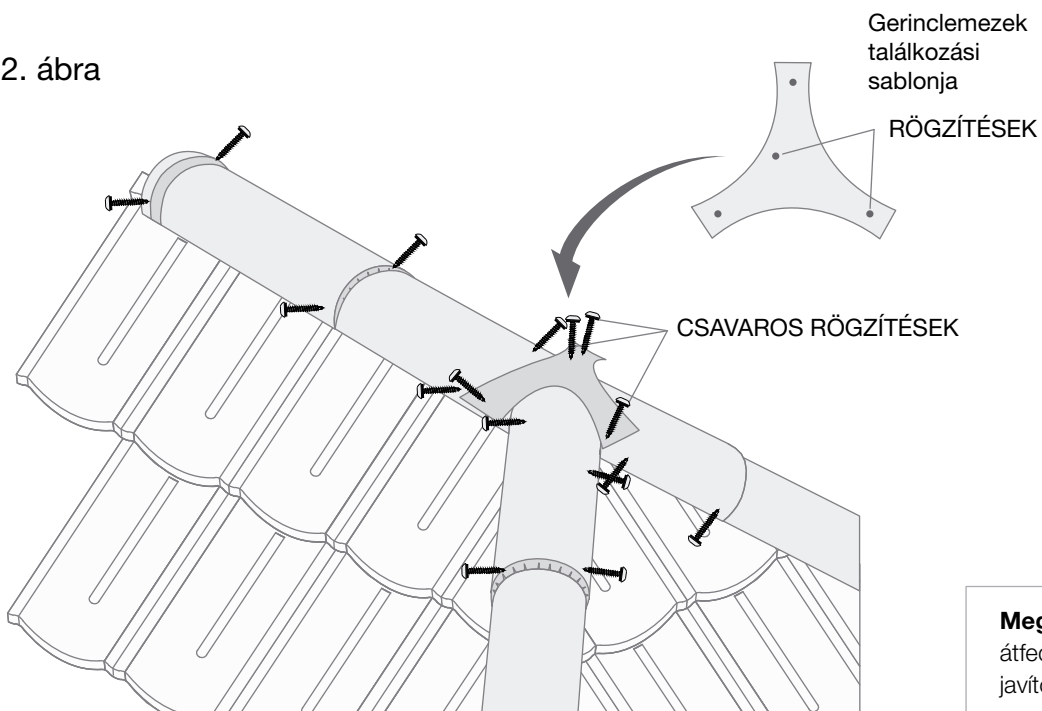
gerincet takaró kúp első elemét kivágjuk és a ferde gerincet takaró kúpelemekre helyezzük (1. ábra). Egy közüzalékos síklemezből vágjunk ki egy hasonló elemet mint a 2. ábrában szereplő és

szereljük az átfedésre. A találkozási pontokban lévő összes illesztésnél használjunk tömítőanyagot.

1. ábra



2. ábra



**Megjegyzés:** A látható átfedéseken használjuk a javítószettet.

## Szerelési útmutató

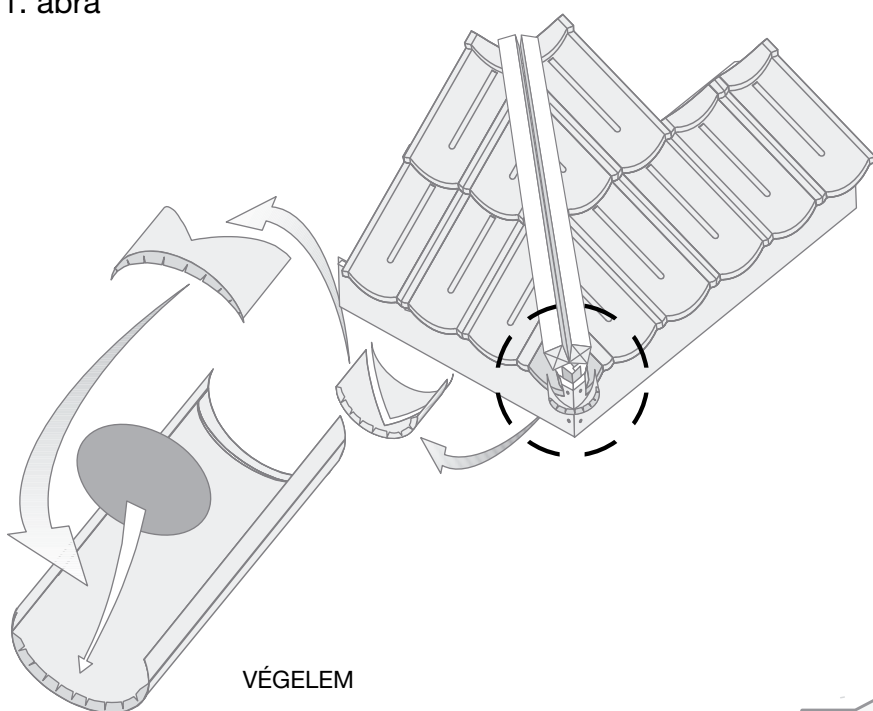
### Élgerinc

A szerelést az eresztől kezdjük, egy végelem kialakításával. Végelem készítését a profilozott gerinclemezbe helyezett véglappal kezdjük, tömítőanyag használatával,

majd az 1. ábra szerint vágunk ki egy gerinclemez elemet, elkészítve a kapcsolat alsó részét. Az elemeket egymáshoz illesztjük önfűró csavarokkal. A kezdő gerinclemez helyezzük a helyére és rögzítjük hozzá

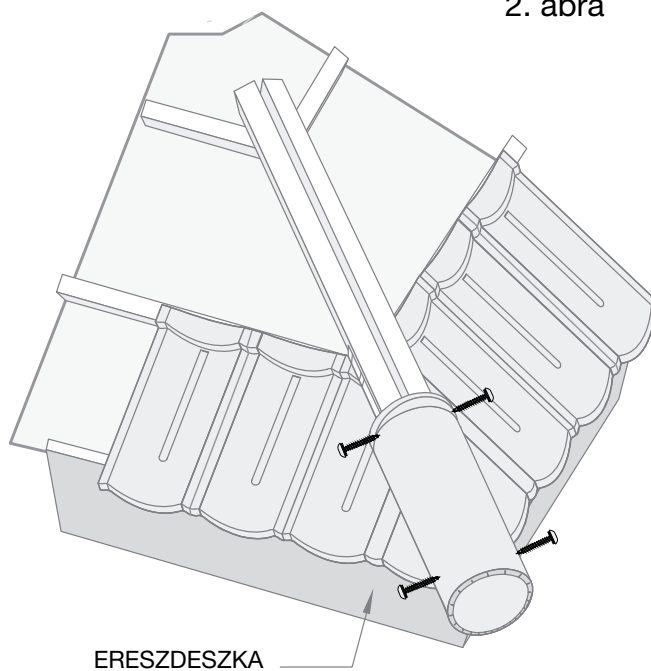
a 50 x 50 mm-es tartólécekre (2. ábra). Átfedéssel szereljük fel a további elemeket, alulról felfelé haladva.

### 1. ábra



VÉGELEM

### 2. ábra



ERESZDESZKA

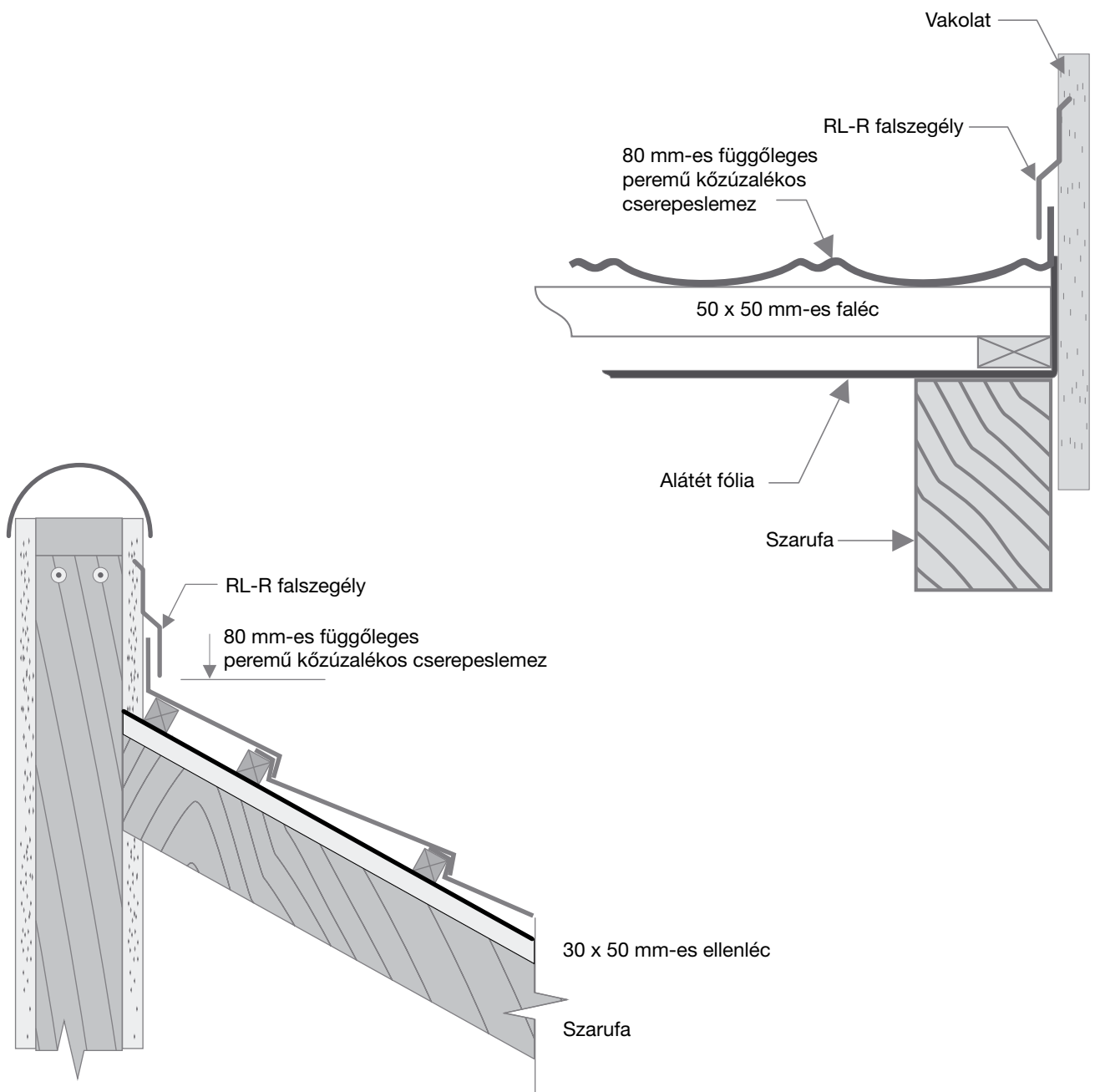
## Szerelési útmutató

### Tűzfal. Szélső illesztések.

A tetőburkolat síkját túllépő tűzfalak találkozási pontjaiba szerelt cserepeslemez-táblák min. 80 mm-es

függőleges szegéllyel rendelkezzenek, és a falhoz illesztve kell felszerelni. A tetőburkolat és a fal közötti illesztést védeni kell, falszegély segítségével.

A fal és a tetőburkolat közötti beázások elkerülése érdekében kötelező a falszegély vakolatba süllyesztése.





# Szerelési útmutató

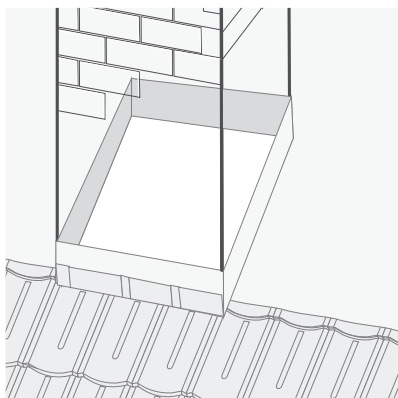
## Kéményszegély

A kéményszegély oldalán kezdjük a kontúrvonal megrajzolásával, 20 cm magasságban a héjazat síkja felett. Az így készült megjelölésen vágunk egy 10 mm-es mélységű hornyot gyémánttárcsával vagy kővágó tárcsával. A kémény tövéhez illesztjük a 80 mm-es függőleges peremű cserepeslemez táblákat, majd ezt követően a kémény bal és jobb oldalán is, mely lemeztáblák szintén 80 mm-es függőleges pereműek. Az alsó széleket 45 fokban el kell vágni, a kémény éle

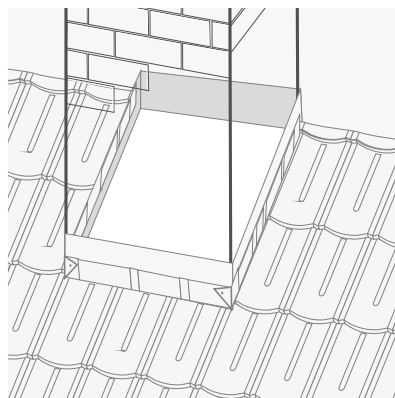
előtt elhajlítani, majd a helyükre rögzíteni (1. ábra). A hátsó részt ugyanígy valósítjuk meg, a perem széleit pedig az oldalsó szegélyekre hajlítjuk (2. ábra). A hátsó részénél a már elhelyezett lemeztáblák fölött még egy terelőlemezt helyezünk, mely egy fedőcserepeslemez tábla is lehet. A terelőlemez a kontúrvonal hornyáig kell felhajlítani úgy, hogy a kémény szélességi méretét minden oldalon 100 mm-rel meghaladja, a függőleges oldalait pedig átlósan le kell vágni a kémény éle és a

terelőlemez szélei között (3. ábra). Mind a 4 oldalra szereljük fel közüzalékos síktábla lemezből készült „L” formájú falszegélyeket. Ezeket a vakolatba süllyesztve kell felszerelni, hogy a szegélyek mentén védelmet biztosítsanak a beázások ellen (4. ábra). Az összes illesztést és átfedést tömítőmasszával kell tömíteni, a látható területeket pedig ki kell javítani ragasztóval és a Lindab javítószett szemcséivel.

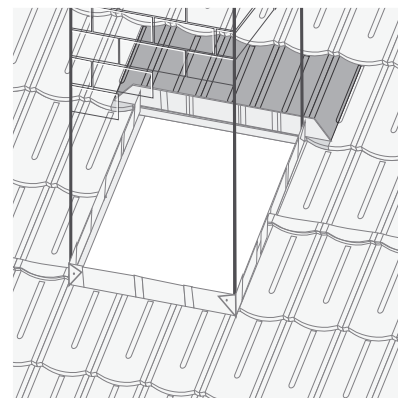
1. ábra



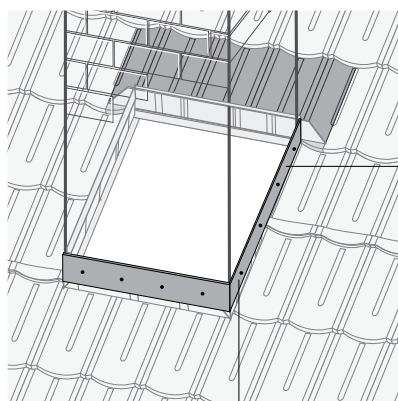
2. ábra



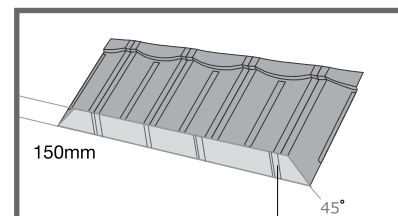
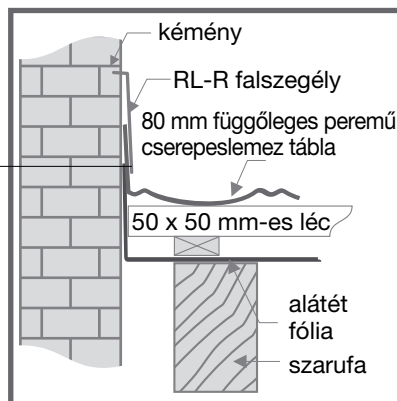
3. ábra



4. ábra



falszegély

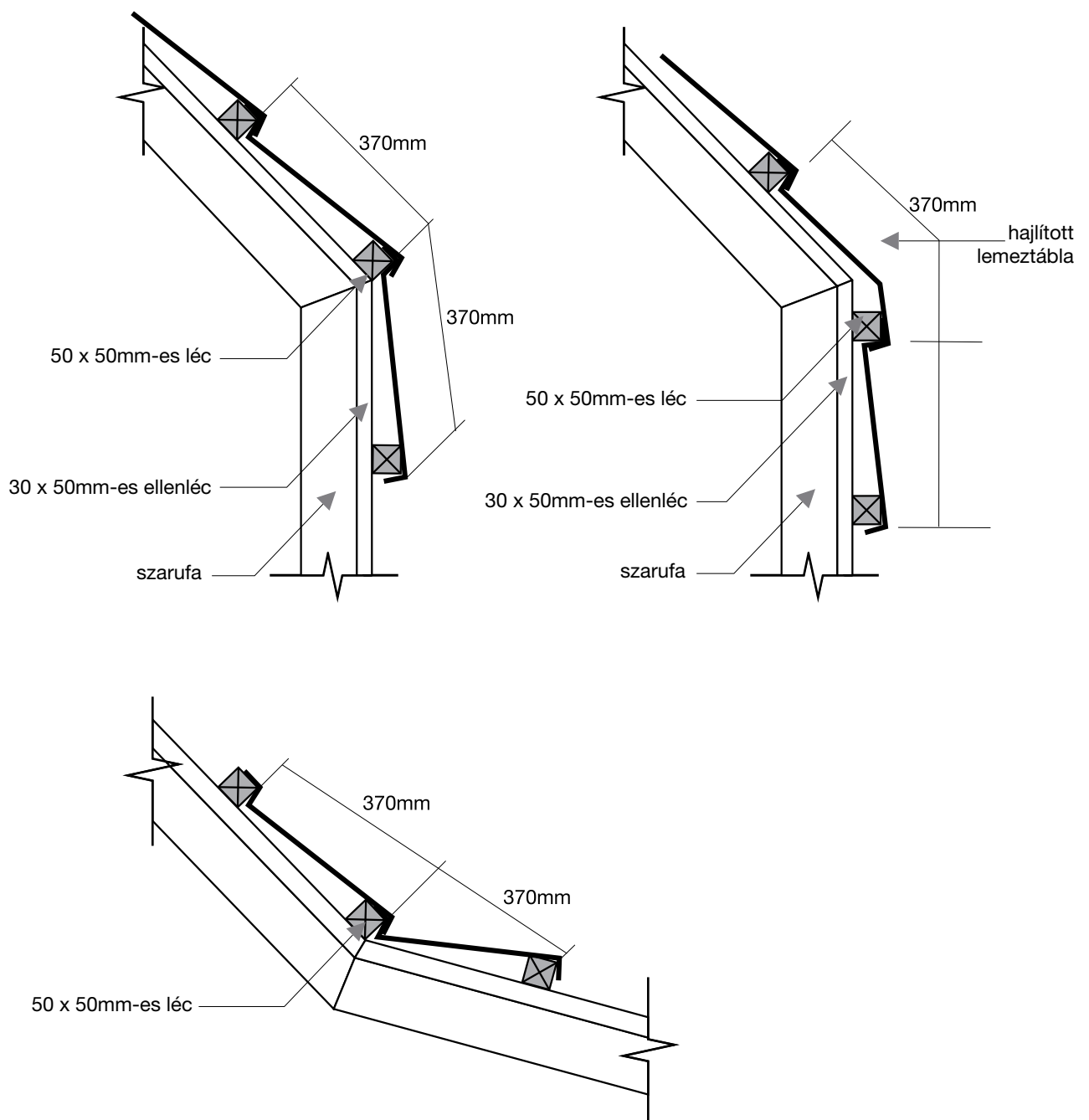


terelőlemez

## Szerelési útmutató

### Tetőtörések, tetőhajlatok

Pozitív vagy negatív tetőtörésvonalak esetén, ügyelni kell a 370 mm-es tartók közötti távolság betartására.



# Szerelési útmutató

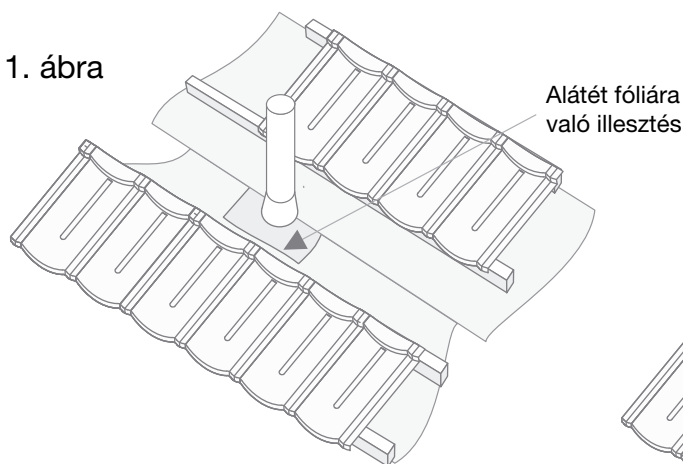
## Szellőzők. Egyéb áttörések.

Az alátétfóliának a szellőzőhöz való illesztése: a fólia első rétegét az áttörésig helyezzük; ugyanabból az anyagból készítsünk egy védőkúpot, melyet a fedőfóliára helyezünk; lefedtjük a második fólia réteget, majd az ellenléceket és a vízszintes

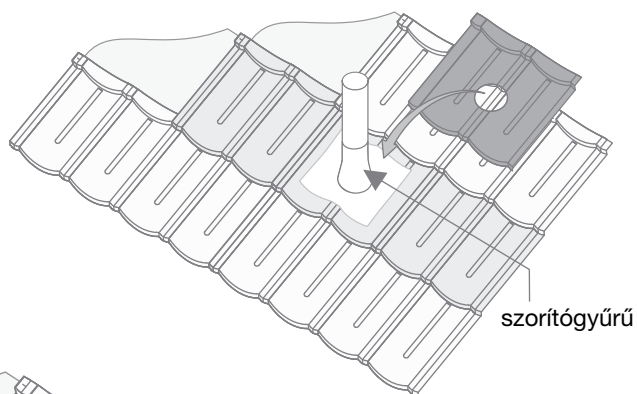
léceket (1. ábra). Szereljük fel a cserepeslemez táblákat az áttörés körül, majd lemezollóval vágunk lyukat a lemeztáblán, hogy azt rá tudjuk illeszteni a szellőző átvezetésére, ezt követően pedig helyezzünk el egy szorítógyűrűt, a szellőzőcsőhöz csatlakoztatva

(2. ábra). Vágjunk egy megfelelő méretű cserepeslemez darabot, a leszigetelt csatlakozás lefedésére. Rögzítsük helyére az elfedő lapot, majd tegyünk ragasztót és javítótapasz szemcséket a szorítógyűrűre és a vágott élre.

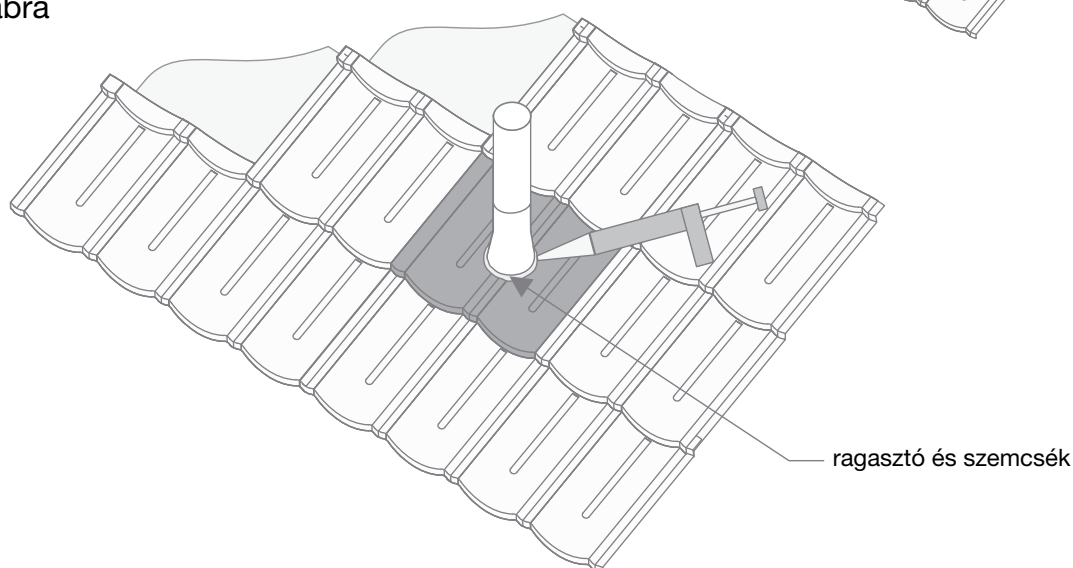
1. ábra



2. ábra



3. ábra









A Lindab Profil a Lindab Csoport egyik üzletága, amely hatékony, gazdaságos és esztétikus acél- és fémlemez megoldásokat fejleszt, gyárt és értékesít az építőipar számára.

A Lindab kínálata a szerkezeti komponensek széles választékától a könnyűszerkezetes acél épületrendszerekig terjed, amelyek ipari, kereskedelmi és lakossági céloknak egyaránt megfelelnek.

A Lindab Profil több, mint 25 országban képviselteti magát Európa-szerte. Központi irodája a dél-svédországi Båstadban található.

**Lindab Profile**

2051 Biatorbágy,  
Állomás u. 1/A.  
Tel.: +36-23-531-300  
Fax: +36-23-310-703  
[www.lindab.hu](http://www.lindab.hu)

